

ЭЛЕКТРИЧЕСТВО И МАГНЕТИЗМ: ОТ ТЕОРИИ К ЭКСПЕРИМЕНТУ

Учебное пособие

Нижний Новгород
2021

Министерство науки и высшего образования Российской Федерации
Федеральное государственное бюджетное образовательное учреждение высшего образования
«Нижегородский государственный архитектурно-строительный университет»

Электричество и магнетизм: от теории к эксперименту

Утверждено редакционно-издательским советом университета
в качестве учебного пособия

Нижегород
ННГАСУ
2021

ББК 22.33.
УДК 537(075.8)

Рецензенты:

- А. Ю. Панов* – д-р техн. наук, профессор, заведующий кафедрой теоретической и прикладной механики ФГБОУ ВО «Нижегородский государственный технический университет им. Р. Е. Алексеева»
- С. В. Хазанова* – канд. физ.-мат. наук, доцент кафедры физики полупроводников, электроники и нанoeлектроники ФГАОУ ВО «Национальный исследовательский Нижегородский государственный ун-т им. Н. И. Лобачевского»

Маковкин Г. А. Электродинамика: от теории к эксперименту [Текст] : учеб. пособие / Г. А. Маковкин, О. М. Бархатова, Н. Е. Демидова, А. А. Краснов, Л. П. Коган, В. Г. Лапин, Е. А. Ревунова, В. Б. Штенберг; Нижегород. гос. архитектур. - строит. ун - т – Н. Новгород: ННГАСУ, 2021. – 89 с. ISBN 978-5-528-00450-1

Изложен теоретический материал, необходимый студентам для выполнения лабораторных работ по электродинамике. Приведены вопросы для сдачи допуска и защиты лабораторных работ по электромагнетизму.

Предназначено для студентов направления «Строительство»

ББК 22.33.

ISBN 978-5-528-00450-1

© Г. А. Маковкин, О. М. Бархатова, Н. Е. Демидова,
А. А. Краснов, Л. П. Коган, В. Г. Лапин,
Е. А. Ревунова, В. Б. Штенберг, 2021
© ННГАСУ, 2021.

Лабораторная работа № 22 МОСТИК УИТСТОНА КАК ПРИМЕР РАЗВЕТВЛЁННОЙ ЭЛЕКТРИЧЕСКОЙ ЦЕПИ

Теоретическое введение

Основные понятия и электрическая схема

Мостик Уитстона — это одна из наиболее часто используемых электрических схем в контрольно-измерительных приборах (например, для измерения электрического сопротивления, температуры). Принципиальная электрическая схема соединения сопротивлений в мостик Уитстона представлена на рис.1.

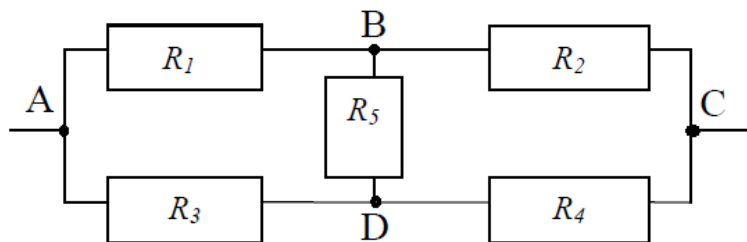


Рис. 1. Принципиальная электрическая схема соединения сопротивлений в мостик Уитстона

Основные элементы разветвленной электрической цепи:

1) *Узел* – точка, в которой сходятся три или большее число проводников.

На рис.1 имеется четыре узла, которые обозначены буквами *A*, *B*, *C*, *D*. Важным является то, что в разных проводниках, сходящихся в узле, силы токов могут быть различными, т.е. при прохождении узла сила тока меняется;

2) *Ветвь* – участок цепи, расположенный между двумя соседними узлами.

Элементы ветви соединены последовательно, поэтому сила тока на всей ветви имеет одно и то же значение. Мостик, изображённый на рис.1, имеет 5 ветвей это отрезки *AB*, *BC*, *CD*, *BD*, *AD*. Ветви моста *AB*, *BC*, *AD*, *DC* называют *плечами* мостика, а ветвь *BD* – *перемычкой*;

3) *Контур* – замкнутый участок цепи. На рис. 1 имеются три контура: $ABDA$, $BCDB$, $ABCD$.

Условие баланса мостика Уитстона

Мостик Уитстона подключают к источнику постоянного тока согласно рис.2.

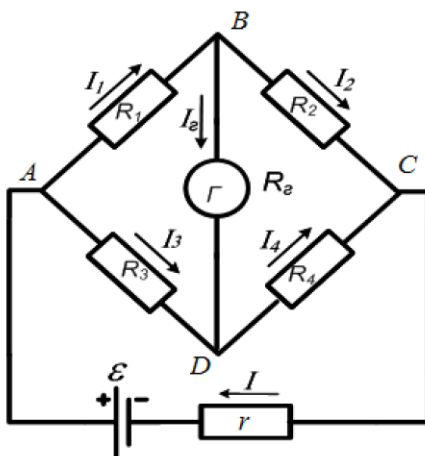


Рис. 2. Подключение мостика к источнику тока

Мостик Уитстона называется *сбалансированным*, если ток, идущий через перемычку, обращается в ноль. В сбалансированном мостике перемычку можно удалить, поскольку ток через неё отсутствует, получим эквивалентную схему с двумя параллельными ветвями $A-B-C$ и $A-D-C$, расчёты для этого случая заметно упрощаются. Баланс имеет место, если сопротивления плеч моста подчиняются определённому соотношению, которое будет получено далее.

На рис.2 вместо сопротивления R_5 в перемычке изображён гальванометр с внутренним сопротивлением R_{Γ} , позволяющий непосредственно измерять электрический ток и судить о сбалансированности моста.

Правила Кирхгофа

1-ое правило Кирхгофа. Сумма токов, входящих в узел, равна сумме токов, выходящих из него:

$$\sum I_{\text{вход}} = \sum I_{\text{выход}}.$$

Это утверждение можно сформулировать иначе. Алгебраическая сумма токов, сходящихся в узле, равна нулю $\sum I_i = 0$, причем токи, входящие в узел, берутся со знаком минус, а выходящие из него – со знаком плюс.

Сформулированный закон является прямым следствием закона сохранения электрического заряда. Он формулирует условия, необходимые для того, чтобы заряд не накапливался в узле.

Для любой разветвлённой цепи можно записать $(n - 1)$ независимых правил узлов, где n – число узлов цепи.

2-ое правило Кирхгофа (справедливо для любого контура разветвленной цепи). Алгебраическая сумма ЭДС равна алгебраической сумме падений напряжения на всех элементах данного контура:

$$\sum \varepsilon_k = \sum I_i R_i,$$

где ε_k – ЭДС, имеющаяся в контуре (может быть равна нулю); I_i – ток, текущий по i -ой ветви. Направление обхода контуров выбирается произвольно.

Независимые уравнения можно составить только для контуров, не получающихся вследствие наложения уже рассмотренных.

Правило знаков для ЭДС и падения напряжения:

1. ЭДС > 0 (знак +), если при обходе контура источник ЭДС проходится от «-» к «+» (движение в направлении действия сторонней силы; в противоположном случае ЭДС берется со знаком минус);

2. Аналогично знак падения напряжения выбирается «+», если ток в элементе контура совпадает с направлением обхода контура, в противном случае – ставится знак «-».

План расчета электрической цепи с помощью правил Кирхгофа

1. Расставить направления токов в ветвях и ввести для них обозначения (как на рис. 2).

2. Применить первое правило Кирхгофа для $n-1$ узла цепи. На схеме число узлов $n=4$, поэтому нужно записать уравнения для трех любых узлов:

$$\begin{cases} -I_1 - I_3 + I = 0 & (\text{узел } A), & (1) \\ +I_1 - I_2 - I_r = 0 & (\text{узел } B), & (2) \\ +I_3 - I_4 + I_r = 0 & (\text{узел } D). & (3) \end{cases}$$

Обратите внимание, что если сложить правые и левые части этих уравнений, то получится уравнение для узла C по первому правилу Кирхгофа. Это означает, что уравнение для одного из узлов является следствием уравнений для других узлов и его использовать не нужно.

В данной задаче 6 неизвестных токов, поэтому для её решения нам необходимо ещё 3 независимых уравнения, которые могут быть получены для контуров с использованием второго правила Кирхгофа.

3. Выберем контуры $ABDA$, $BCDB$, $ABCA$, а также направление их обхода – по часовой стрелке, то есть в порядке следования букв. Направление обхода контура выбирается произвольно. Для независимости уравнений важно, чтобы каждый контур имел ветвь, которую не содержат другие, поэтому замена треть-

его контура на контур $ABDA$, содержащий те же ветви, что и первые два контура, была бы некорректной. Применение второго правила Кирхгофа приводит к уравнениям:

$$\begin{cases} I_1 R_1 - I_3 R_3 + I_r R_r = 0 & \text{(контур } ABDA), & (4) \\ I_2 R_2 - I_4 R_4 - I_r R_r = 0 & \text{(контур } BCDB), & (5) \\ I_1 R_1 + I_2 R_2 + I_r R_r = \varepsilon & \text{(контур } ABDA). & (6) \end{cases}$$

Решая систему уравнений (1) – (6), можно найти токи во всех ветвях, если известны сопротивления и ЭДС. В других постановках задачи полученные соотношения могут быть использованы для определения других неизвестных величин, если даны некоторые токи.

Если мостик сбалансирован, то ток через гальванометр не течет, $I_r=0$. И из формул (2), (3) следует, что $I_1=I_2$, $I_3=I_4$. Тогда выражения (4), (5) принимают вид:

$$\begin{cases} I_1 R_1 = I_3 R_3, \\ I_1 R_2 = I_3 R_4. \end{cases} \quad (7)$$

Разделим левые и правые части уравнений (7) и получим *условие баланса мостика Уитстона*, изображённого на рис.2:

$$R_1 R_4 = R_2 R_3. \quad (8)$$

Условие (8) означает, что падение напряжения на сопротивлениях R_1 и R_3 одинаковы, поэтому напряжение на гальванометре и его ток равны нулю.

Контрольные вопросы

1. Что понимают под электрическим током? Назовите условия возникновения и существования электрического тока.
2. Объясните физический смысл и свойства следующих понятий: электрический заряд, сила тока, плотность тока; разность потенциалов, ЭДС, падение напряжения (или напряжение на участке цепи); сопротивление, удельное сопротивление.
3. Сформулируйте первое и второе правила Кирхгофа. Применение правил Кирхгофа к разветвленной электрической цепи.
4. Сформулируйте закон Ома для участка цепи, обобщенный закон Ома (для участка цепи с ЭДС) и закон Ома для замкнутой цепи.
5. Сформулируйте закон Джоуля – Ленца (в интегральной и дифференциальной формах).
6. Дайте определение и опишите закономерности, связанные с полной или полезной мощностями и КПД источника в замкнутой цепи.
7. Дайте определение последовательному и параллельному соединению проводников. Опишите закономерности для токов, сопротивлений и напряжения для каждого типа соединения проводников.
8. Принципиальная схема мостика Уитстона.
9. Условие баланса мостика Уитстона.
10. Объясните роль гальванометра в цепи мостика и каковы требования к нему.
11. Опишите методику измерения сопротивления сбалансированным мостиком Уитстона? В чем заключается процедура балансировки?

Отчёт к лабораторной работе «Мостик Уитстона как пример разветвлённой электрической цепи»

Цель работы: изучение методов расчёта разветвлённых электрических схем и использование мостика Уитстона для определения неизвестного сопротивления.

Таблица с результатами измерений

№ серии измерений	Результаты измерений				Расчет	
	Измерение	R_2	l_1	l_2	R_X	R_{CP}
1	a					
	b					
	c					
2	a					
	b					
	c					
3	a					
	b					
	c					
4	a					

	b					
	c					

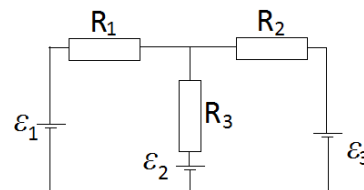
Контрольные задания для защиты лабораторной работы

Вариант 1

1. Вывод расчетной формулы для неизвестного сопротивления в работе.
2. В какую сторону потечёт ток через гальванометр (вверх или вниз), если в сбалансированном мосте сопротивление магазина увеличить в 4 раза? На какое расстояние и в какую сторону нужно передвинуть ползунок реохорда, чтобы восстановить баланс (если было $l_1 = l_2$)?
3. Найти токи в отдельных ветках мостика Уитстона при условии, что через гальванометр идет ток $I=0$. ЭДС элемента $\varepsilon=2$ В, сопротивления $R_1=30$ Ом, $R_2=45$ Ом и $R_3=200$ Ом.

Вариант 2

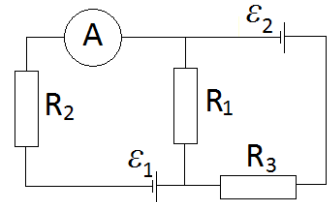
1. Метод Крамера для решения уравнений, полученных по правилам Кирхгофа.
2. Определить полное сопротивление участка цепи между точками А и С (смотри рис.1) при следующих значениях: $R_1 = R_2 = R_3 = R_4 = R_5 = 1$ Ом.
3. Батареи имеют ЭДС $\varepsilon_1 = 2$ В, $\varepsilon_2 = 4$ В и $\varepsilon_3 = 6$ В, сопротивления $R_1=4$ Ом, $R_2=6$ Ом и $R_3=8$ Ом. Найти токи I во всех участках цепи.



Вариант 3

1. Получите соотношение сопротивлений, при котором наблюдается баланс мостика Уитстона.

2. Определить ток через сопротивление R_5 (смотри рис.1) при следующих значениях: $R_1 = R_2 = R_3 = R_4 = R_5 = 1$ Ом.

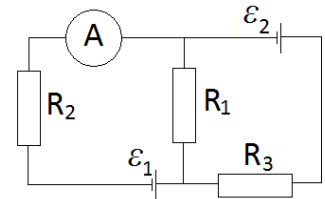


3. Батареи имеют ЭДС $\varepsilon_1 = 30$ В и $\varepsilon_2 = 5$ В, сопротивления $R_2 = 10$ Ом и $R_3 = 20$ Ом. Через амперметр течет ток 1 А, направленный от R_1 к R_2 . Найти сопротивление R_1 .

Вариант 4

1. Изменится ли условие равновесия мостика, если гальванометр и источник тока поменять местами?

2. Определить полное сопротивление участка цепи между точками А и С (смотри рис.1) при следующих значениях: $R_1 = R_2 = R_3 = R_4 = R_5 = 2$ Ом.



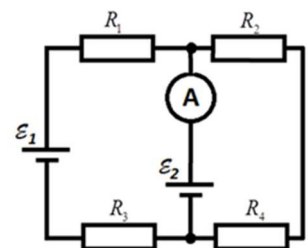
3. Батареи имеют ЭДС $\varepsilon_1 = 110$ В и $\varepsilon_2 = 220$ В, сопротивления $R_1 = R_2 = 100$ Ом. $R_3 = 500$ Ом. Найти показания амперметра.

Вариант 5

1. Запишите первое и второе правила Кирхгофа для конкретной разветвленной цепи.

2. Определить ток через сопротивление R_5 (смотри рис.1) при следующих значениях: $R_1 = R_2 = R_3 = R_4 = R_5 = 2$ Ом.

3. В электрической схеме, изображенной на рис, значения сопротивлений равны: $R_1 = 30$ Ом, $R_2 = 20$ Ом, $R_3 = 25$ Ом, $R_4 = 10$ Ом. Э.Д.С. действующих источников



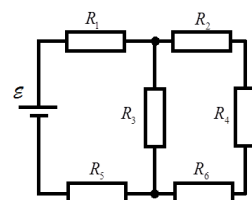
составляют значения: $E_1 = 30 \text{ В}$, $E_2 = 40 \text{ В}$. Вычислить показания амперметра, считая его внутреннее сопротивление $R_A = 10 \text{ Ом}$.

Вариант 6

1. Получите соотношение сопротивлений, при котором наблюдается баланс мостика Уитстона.

2. Определить полное сопротивление участка цепи между точками А и С (смотри рис.1) при следующих значениях: $R_1 = R_2 = R_3 = R_4 = R_5 = R \text{ Ом}$.

3. В электрической схеме, изображенной на рис, значения сопротивлений равны: $R_1 = 20 \text{ Ом}$, $R_2 = 30 \text{ Ом}$, $R_3 = 5 \text{ Ом}$, $R_4 = 25 \text{ Ом}$, $R_5 = R_6 = 40 \text{ Ом}$. Э.Д.С. источника составляет

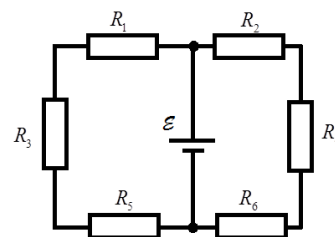


$E = 150 \text{ В}$. Вычислить значения токов в каждой ветви данной цепи.

Вариант 7

1. Вывод расчетной формулы для неизвестного сопротивления в работе.

2. В какую сторону потечёт ток через гальванометр (вверх или вниз), если в сбалансированном мосте сопротивление магазина уменьшить в 3 раза? На какое расстояние и в какую сторону нужно передвинуть ползунок реохорда, чтобы восстановить баланс (если было $l_1 = l_2$)?

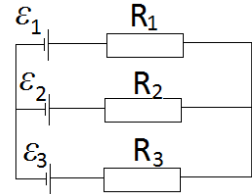


3. В электрической схеме, изображенной на Рис.26,

значения сопротивлений равны: $R_1 = 5 \text{ Ом}$, $R_2 = 10 \text{ Ом}$, $R_3 = 8 \text{ Ом}$, $R_4 = 15 \text{ Ом}$, $R_5 = 4 \text{ Ом}$, $R_6 = 12 \text{ Ом}$. Э.Д.С. источника составляет $\varepsilon = 30 \text{ В}$. Определить значение тока, протекающего через ветвь цепи, содержащей источник.

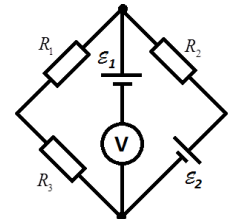
Вариант 8

1. Метод Крамера для решения уравнений, полученных по правилам Кирхгофа.
2. Определить полное сопротивление участка цепи между точками А и С (смотри рис.1) при следующих значениях: $R_1 = R_4 = 2 \text{ Ом}$,
 $R_2 = R_5 = 1 \text{ Ом}$, $R_3 = 4 \text{ Ом}$.
3. Три источника тока с ЭДС $\varepsilon_1=11 \text{ В}$, $\varepsilon_2=4$ и $\varepsilon_3=6 \text{ В}$ и три реостата с сопротивлениями $R_1=5 \text{ Ом}$, $R_2=10 \text{ Ом}$ и $R_3=2 \text{ Ом}$ соединены, как показано на рис. Определить силы токов в реостатах. Внутреннее сопротивление источника тока пренебрежимо мало.



Вариант 9

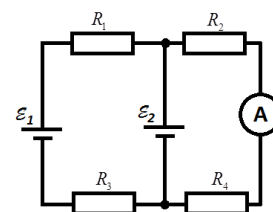
1. Запишите первое и второе правила Кирхгофа для конкретной разветвленной цепи.
2. Определить ток через сопротивление R_5 (смотри рис.1) при следующих значениях: $R_1 = R_2 = R_3 = R_4 = R_5 = R \text{ Ом}$.
3. В электрической схеме, изображенной на Рис.28, значения сопротивлений равны: $R_1 = R_2 = 50 \text{ Ом}$, $R_3 = 65 \text{ Ом}$. Э.Д.С. действующих источников составляют значения: $\varepsilon_1 = 100 \text{ В}$, $\varepsilon_2 = 60 \text{ В}$. Вычислить показания вольтметра, считая его внутреннее сопротивление $R_V = 70 \text{ Ом}$.



Вариант 10

1. Изменится ли условие равновесия мостика, если гальванометр и источник тока поменять местами?
2. Определить ток через сопротивление R_5 (смотри рис.1) при следующих значениях: $R_1 = R_4 = 2 \text{ Ом}$, $R_2 = R_5 = 1 \text{ Ом}$, $R_3 = 4 \text{ Ом}$.

3. В электрической схеме, изображенной на Рис.27, значения сопротивлений равны: $R_1 = 25 \text{ Ом}$, $R_2 = 30 \text{ Ом}$, $R_3 = 16 \text{ Ом}$, $R_4 = 36 \text{ Ом}$. Э.Д.С. действующих источников составляют значения: $\varepsilon_1 = 50 \text{ В}$, $\varepsilon_2 = 70 \text{ В}$. Вычислить показания амперметра, считая его внутреннее сопротивление пренебрежимо малым.



Лабораторная работа №29

ИССЛЕДОВАНИЕ ГАЛЬВАНОМЕТРА МАГНИТОЭЛЕКТРИЧЕСКОЙ СИСТЕМЫ

Цель работы: экспериментальное измерение основных характеристик гальванометра магнитоэлектрической системы.

Теоретическое введение

В основу работы приборов по измерению силы тока магнитоэлектрической системы положено взаимодействие постоянного магнита и проводника с током. Первый письменно зафиксированный опыт с магнитной стрелкой, отклоняющейся вблизи провода с электрическим током, был проведён *Гансом Эрстедом* в 1820 году. Тогда подобный метод применялся для обнаружения тока, текущего по проводнику. Что касается самой идеи прибора для измерения слабых токов, то впервые её упоминает *Иоганн Швейгер* 16 сентября 1820 года во время своей работы в университете Галле. Термин же «*гальванометр*» стал употребляться только с 1836-ого года и связан с фамилией учёного *Луиджи Гальвани*.

В первых гальванометрах (тангенциального типа) в качестве магнитного поля, действующего на стрелку, использовалось магнитное поле Земли. Работа с приборами начиналась с ориентировки их в пространстве. Позже на свет по-

явился первый астатический прибор, создатели которого использовали противоположно направленные магниты. Позднее конструкция гальванометра была усовершенствована, и в нём стали использоваться уже противоположно направленные магниты. Это позволило исключить фактор воздействия магнитного поля планеты.

Основными элементами конструкции гальванометров, используемых в настоящее время, являются:

Постоянный магнит;

Поворачивающаяся катушка (обмотка);

Указательная стрелка;

Возвратная пружина.

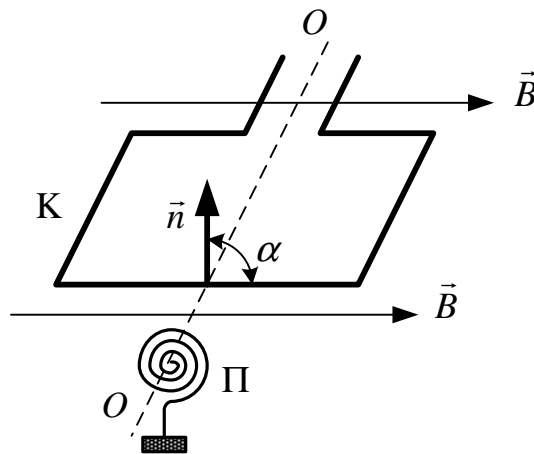


Рисунок 1. К – рамка; П – пружина; ОО – ось вращения рамки. Пусть i – ток в рамке, S – площадь рамки, α – угол между нормалью к плоскости рамки и вектором магнитной индукции \vec{B} поля постоянного магнита (на рис. показано положение рамки в момент, когда $\alpha = 90^\circ$)

В магнитное поле постоянного магнита помещается обмотка с прикреплённой на ней указательной стрелкой. В исходном состоянии обмотка со стрелкой находятся в нулевом положении благодаря удерживающей пружине.

При прохождении постоянного тока через обмотку в ней появляется магнитное поле, которое начинает взаимодействовать с полем магнита. В результате этого взаимодействия катушка вместе со стрелкой отклоняется, тем самым сигнализируя о протекании электрического тока.

При исчезновении электрического тока пропадает магнитное поле катушки и под действием возвратной пружины катушка со стрелкой возвращаются в начальное положение. Таким образом, становится визуально понятно, что электрический ток в цепи отсутствует.

Отметим, что на практике часто используются электроизмерительные приборы и других типов: **электромагнитного типа** (в которых части из железа втягиваются в катушку с током) и **электродинамического типа** (в которых взаимодействуют две катушки с током).

Приборы магнитоэлектрической системы

Рассмотрим более подробно принцип работы измерительных приборов магнитоэлектрической системы. На рамку с током, помещенную в однородное магнитное поле, будет действовать вращающий момент сил

$$M_{вр} = iSB\sin\alpha, \quad (1)$$

который приведет к повороту рамки вокруг ее оси и вызовет растяжение упругой пружины, прикрепленной к рамке. Возникающий при деформации пружины механический момент сил $M_{упр}$ уравновесит действующий момент $M_{вр}$, т. е.

$$M_{\text{вр}} = M_{\text{упр}}. \quad (2)$$

Значение угла поворота рамки, при котором выполняется условие равновесия (2), можно измерить и определить силу тока в рамке (рис.1).

Отметим, что при повороте рамки изменится значение угла α и, следовательно, изменится значение вращающего момента $M_{\text{вр}}$ (1). Это обстоятельство затрудняет использование поворота рамки в однородном поле для измерительных приборов. На практике широко используется поворот рамки в **неоднородном** магнитном поле.

Наиболее удачной является конструкция гальванометра с радиальным магнитным полем: такое поле создано в узком зазоре между цилиндрическими полюсными наконечниками N и S постоянного магнита и железным сердечником Ц цилиндрической формы. Оси сердечника и полюсных наконечников совпадают с осью вращения рамки ОО. В таком цилиндрическом зазоре вектор магнитной индукции \vec{B} направлен по радиусу и совпадает с плоскостью рамки. Поэтому угол $\alpha = 90^\circ$ и вращающий момент $M_{\text{вр}}$ (1)

$$M_{\text{вр}} = iBS = \text{const}. \quad (3)$$

При повороте рамки на угол φ возникает момент упругих сил $M_{\text{упр}}$ деформированной пружины, который, согласно закону упругих деформаций – **закону Гука**, пропорционален углу поворота рамки, т. е.

$$M_{\text{упр}} = k_1 \cdot \varphi, \quad (4)$$

где k_1 – коэффициент упругости пружины.

Согласно (2), (3), (4) имеем:

$$M_{\text{вр}} = M_{\text{упр}} \quad iBS = k_1 \cdot \varphi \quad (5)$$

$$i = C' \cdot \varphi \quad C' = k_1/S \cdot B$$

Таким образом, рассматриваемый гальванометр имеет *линейную шкалу*: измеряемый ток i пропорционален углу поворота рамки φ ,

$$i = C' \varphi.$$

Для измерения угла φ в приборах используется шкала, расположенная по окружности радиуса R (радиус R приблизительно равен длине стрелки), центр которой совпадает с осью O вращения рамки. Стрелка направлена по нормали к рамке (рис.1). Величина угла поворота φ и соответствующее число делений n шкалы связаны соотношением $\varphi = k_2 \frac{n}{R}$, где k_2 – коэффициент пропорциональности, зависящий от масштаба шкалы. Поэтому величину измеряемого тока i можно выразить согласно (5) в делениях шкалы n :

$$i = C' \cdot \varphi = C' i = C' \cdot k_2 \frac{n}{R} = C_1 i = C' \cdot n \quad (6)$$

$$C_1 = C' \cdot \frac{k_2}{R} = \frac{k_1 \cdot k_2}{S \cdot B \cdot R} = \frac{i}{n}$$

Коэффициент пропорциональности C_1 , зависящий от параметров прибора, называется **ценой деления шкалы** гальванометра или **постоянной прибора**. Согласно (6) цена деления прибора $C_1 = i/n$ равна величине тока, вызывающего отклонение стрелки гальванометра на одно деление. Величину, обратную цене деления

$$S_1 = \frac{1}{C_1} = \frac{n}{i} \quad (7)$$

называют **чувствительностью** гальванометра.

Обычно цена деления шкалы стрелочного гальванометра имеет величину порядка $C_1 = (10^{-6} \div 10^{-7})$ А/дел, соответственно $S_1 = (10^6 \div 10^7)$ дел/А. Это означает, что гальванометр, имеющий, например, шкалу с делениями $n_{\max}=50$, может измерять максимальную величину тока $i_g = C_1 \cdot n_{\max}$ (6), когда стрелка отклоняется на всю шкалу прибора, равную $i_g = 10^{-6} \cdot 50 \text{ А} = 50 \text{ мкА}$ ($1 \text{ мкА} = 10^{-6} \text{ А}$). Именно поэтому *гальванометр является высокочувствительным прибором, предназначенным для измерения слабых токов.*

Для увеличения чувствительности гальванометра облегчают его подвижную часть, делают рамку-катушку из очень тонкой проволоки (диаметр порядка $10 \text{ мкм} = 10^{-2} \text{ мм} = 10^{-5} \text{ м}$).

Приборы магнитоэлектрической системы пригодны лишь для измерения постоянных токов. Действительно, при прохождении переменного тока вращающий момент $M_{\text{вр}} = iSB$ (3) изменяет свой знак, т.е. $M_{\text{вр}}$ будет вызывать лишь колебания рамки около нулевого положения. Отметим, что приборы магнитоэлектрической системы можно использовать и для измерения переменных

токов, если в измерительную цепь поставить выпрямляющее устройство (например, полупроводниковый диод).

Измерение силы тока и разности потенциалов гальванометром

Добавочные сопротивления и шунты

Гальванометры предназначены для измерения слабых токов. Подвижная рамка прибора (легкая катушка) наматывается из тонкой проволоки. Проволока имеет определенное значение сопротивления R_g , которое называется *внутренним сопротивлением* гальванометра, и может выдержать предельно допустимый ток i_g . Значение максимальной силы тока i_g можно оценить с помощью соотношений (6) и (7):

$$i_g = \frac{N}{S_1} = C_1 \cdot N, \quad (8)$$

где N – полное число делений шкалы прибора, $S_1 = \frac{1}{C_1}$ – чувствительность гальванометра.

При увеличении силы тока в рамке $i > i_g$ стрелка прибора отклонится на всю шкалу, достигнет ограничителя и может изогнуться (прибор «зашкалило»). При дальнейшем увеличении силы тока $i > i_g$ может перегореть и проволока в рамке. Поэтому при $i > i_g$ прибор может выйти из строя.

Отметим, что произведение максимального тока i_g и внутреннего сопротивления R_g определяет величину $U_g = i_g \cdot R_g$ *максимальной разности потенциалов*, которую можно подавать на гальванометр. Если подаваемая разность потенциалов U больше, т.е. $U > U_g$, то прибор может выйти из строя.

Для расширения пределов измерений силы тока и разности потенциалов, проводимых с помощью такого гальванометра, используют **добавочные сопротивления и шунты**, подсоединяемые к рамке гальванометра. В результате один и тот же гальванометр может быть использован либо в качестве *амперметра*, либо в качестве *вольтметра*.

Рассмотрим работу амперметра. Нам необходимо измерить силу тока i в некоторой цепи. Из предварительных оценок известно, что $i > i_g$ для имеющегося в нашем распоряжении гальванометра. Прямое подключение гальванометра в такую цепь невозможно – прибор выйдет из строя. Следовательно, часть тока i в цепи необходимо провести мимо гальванометра с внутренним сопротивлением R_g . Это возможно, если *параллельно* гальванометру подключить сопротивление $R_{ш}$, которое называется *шунтом*. Сопротивление шунта $R_{ш}$ подбирают так, чтобы ток через гальванометр не превышал i_g (см. рис. 2а). Измеряемый ток i в узле A разделяется на сумму токов, проходящих через гальванометр i_g и шунт $i_{ш}$, т.е. $i = i_g + i_{ш}$. Сопротивления R_g и $R_{ш}$ включены параллельно, и падение напряжения на них одинаково, т.е. $i_{ш} \cdot R_{ш} = i_g \cdot R_g$. Из этих двух уравнений следует,

$$i_g = i \frac{R_{ш}}{R_g + R_{ш}} \quad (9)$$

При измерении сильных токов $i \gg i_g$ выбирают малое сопротивление шунта $R_{ш} \ll R_g$, так чтобы через гальванометр проходила меньшая часть измеряемого тока i , т.е. $i_g \approx i \frac{R_{ш}}{R_g} \ll i$ и прибор не вышел из строя. Согласно (9), ток в гальванометре пропорционален измеряемому току $i_g \sim i$ и, следовательно, шкалу гальванометра можно отградуировать непосредственно в амперах. Такой прибор и называется амперметром, он состоит из гальванометра Γ и сопротивления

шунта $R_{\text{ш}}$ (обведен пунктиром на рис.2а). Амперметр включается в сеть последовательно. Благодаря малому сопротивлению шунта $R_{\text{ш}} \ll R_g$ общее сопротивление амперметра

$$r_a = i \frac{R_g \cdot R_{\text{ш}}}{R_g + R_{\text{ш}}} \simeq R_{\text{ш}}$$

мало, в результате чего включение амперметра в цепь почти не изменяет в ней силы тока. Чтобы рассчитать сопротивление шунта, который необходимо подключить к гальванометру, для использования его в качестве амперметра, можно пользоваться формулой

$$R_{\text{ш}} = \frac{1}{n-1} R_g, \text{ где } n = \frac{i}{i_g} \quad (10)$$

На практике часто используют мног шкальные приборы с набором шунтов (каждый шунт соответствует определенной шкале прибора), которые можно переключать в зависимости от величины измеряемых токов и изменять чувствительность прибора $S_1 = \frac{n}{i_g}$

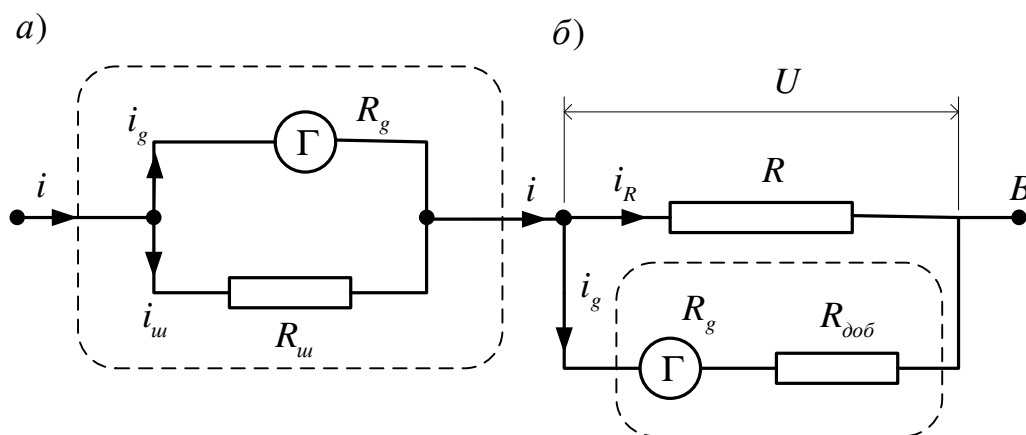


Рис.2. Схема подключения добавочных сопротивлений к гальванометру и включение амперметра (а) и вольтметра (б) в цепь

Рассмотрим работу вольтметра. Предположим, что необходимо измерить разность потенциалов U на концах сопротивления R (см. рис. 2б). Из предварительных оценок известно, что $U > U_g = i_g \cdot R_g$, т.е. разность потенциалов U больше, чем максимальная разность потенциалов U_g , имеющегося в нашем распоряжении гальванометра Γ . Прямое подключение гальванометра в такую цепь невозможно, т.к. прибор выйдет из строя. Тогда к гальванометру с внутренним сопротивлением R_g подбирают и последовательно с ним включают добавочное сопротивление $R_{доб}$ так, чтобы ток в измерительной цепи из двух сопротивлений R_g и $R_{доб}$ не превышал максимального тока гальванометра i_g , т.е. $U = i_g \cdot (R_g + R_{доб})$. Отметим, что при этом ток в измерительной цепи и ток через гальванометр

$$i_g = U \frac{1}{R_g + R_{доб}} \quad (11)$$

пропорциональны измеряемой разности потенциалов U , т.е. $i_g \sim U$. Поэтому шкалу такого гальванометра можно отградуировать непосредственно в вольтах. Такой прибор и называется *вольтметром* (обведен пунктиром на рис.2б). Общее сопротивление вольтметра $r_v = R_g + R_{доб}$ должно быть много больше сопротивления в цепи R ($r_v \gg R$). Это необходимо для того, чтобы подключение вольтметра не искажало существенно распределение потенциала в цепи. Отметим, что вольтметр показывает падение напряжения на собственном сопротивлении $r_v = R_g + R_{доб}$. Чтобы рассчитать добавочное сопротивление, которое необходимо подключить к гальванометру, для использования его в качестве вольтметра, можно пользоваться формулой

$$R_{\text{доб}} = (n - 1)R_g, \text{ где } n = \frac{u}{u_g} \quad (12)$$

На практике часто используют многошкальные вольтметры с набором дополнительных сопротивлений $R_{\text{доб}}$.

Экспериментальная часть.

Описание лабораторной установки

В этой части работы производится измерение чувствительности и внутреннего сопротивления гальванометра магнитоэлектрической системы.

Для выполнения измерений необходимы следующие приборы и принадлежности:

1. Исследуемый гальванометр;
2. Милливольтметр постоянного тока на 100-150 мВ;
3. Магазин сопротивлений на 40000 Ом;
4. Высокоомный реостат (в качестве потенциометра);
5. Два однополюсных ключа. Соединительные провода;
6. Источник тока.

Схема экспериментальной установки для измерения чувствительности S_1 и внутреннего сопротивления R_g приведена на рис.3.

Для определения значения силы тока i_g , проходящего через гальванометр, и внутреннего сопротивления R_g проведем следующий опыт. Установим определенное значение сопротивления R_m и подведем потенциометром R такое напряжение U_1 (измеряется милливольтметром в мВ), чтобы стрелка гальвано-

метра Γ отклонилась на n делений (например, $n=15$). Согласно закону Ома, ток i_g будет определяться соотношением

$$i_{g1} = \frac{U_1}{R_g + R_{M1}} \quad (13)$$

где i_{g1} и R_g - неизвестные величины.

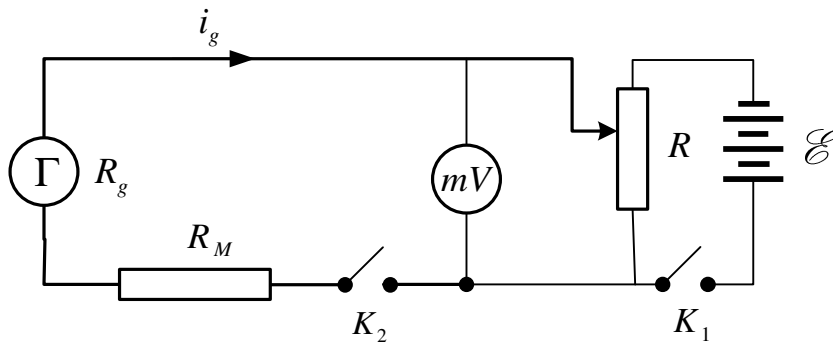


Рис.3. Схема экспериментальной установки

Γ - гальванометр с неизвестным сопротивлением R_g ; R_M - магазин сопротивлений; R - реостат;

K_1, K_2 – однополюсные ключи

Затем установим другое значение сопротивления R_{M2} и подведем такое напряжение U_2 , чтобы стрелка вновь отклонилась на те же n делений ($n=15$). Тогда ток через гальванометр

$$i_{g2} = \frac{U_2}{R_g + R_{M2}} \quad (14)$$

2									
3									

K_1 и K_2 должны быть в разомкнутом состоянии. Движок потенциометра R поставьте в положение, соответствующее нулевому напряжению на милливольтметре.

2. С помощью магазина сопротивлений установите значение сопротивления R_{M1} порядка **500-2500 Ом**.

3. Замкните ключи K_1 и K_2 . Перемещая движок реостата R, установите стрелку гальванометра на $n=15$ делений (можно выбрать другое число делений).

Снимите показания милливольтметра U_1 и все данные (R_{M1} , U_1 , n) опыта запишите в таблицу.

4. Установите другое значение сопротивления R_{M2} порядка **500-3000 Ом**.

С помощью реостата R установите такое значение напряжения U_2 , чтобы стрелка вновь встала на $n=15$ делений. Данные опыта (R_{M2} , U_2) запишите в таблицу.

5. Используя соотношения (16), (17), вычислите внутреннее сопротивление R_g и чувствительность S_I гальванометра. Результаты вычислений запишите в таблицу.

6. Опыты и расчёты по пунктам 2-5 проделайте три раза при различных значениях R_{M1} и R_{M2} , выбрав новое значение отклонений стрелки гальванометра в пределах $n=5-20$ делений.

7. Определите средние значения R_g и S_I по результатам трех опытов и запишите их в таблицу.

Отчёт к лабораторной работе

Цель работы: экспериментальное измерение основных характеристик гальванометра магнитоэлектрической системы.

Схема лабораторной установки

Результаты измерений и расчётов

Таблица с результатами измерений

№№ пп	R_{M1} (Ом)	U_1 (В)	R_{M2} (Ом)	U_2 (В)	n (дел)	S_1 дел/а	R_g (Ом)	S_{cp} Дел/а	$(R_g)_{cp}$ (Ом)
1									
2									
3									

Расчетные формулы:

Расчеты:

Вывод:

Контрольные вопросы для защиты работы

Вариант1

1. Определите цену одного деления гальванометра.
2. Что называется чувствительностью гальванометра?
3. Почему гальванометром магнитоэлектрической системы нельзя измерять переменные токи?

4. Получите формулу 10.
5. Вольтметром на 15 В нужно измерить напряжение 120 В. Определить величину добавочного сопротивления, если внутреннее сопротивление вольтметра 2000 *ом*. Нарисовать схему.

Вариант 2

1. Определите чувствительность гальванометра по шкале прибора.
2. Почему ноль находится в середине шкалы используемого гальванометра?
3. Почему гальванометр предназначен для измерения слабых токов?
4. Получите формулу 12.
5. Определить величину сопротивления шунта амперметра для расширения пределов измерения тока с 10 миллиампер до 10 Ампер. Внутреннее сопротивление амперметра равно 100 Ом. Нарисовать схему

Вариант 3

1. Что такое шунт и для чего он используется в электротехнике?
2. В какую сторону будет отклоняться стрелка гальванометра на рис.1, если ток в рамке гальванометра идет по часовой стрелке?
3. Получите формулу 16.
4. Рассчитайте количество тепла, которое выделится за 1 минуту на магнине сопротивлений для одного из опытов.
5. Определить сопротивление шунта к амперметру с внутренним сопротивлением 0,016 *ом*, если показания прибора нужно увеличить в пять раз. Нарисовать схему.

Вариант 4

1. Что такое постоянная гальванометра?

2. Объясните принцип работы электроизмерительных приборов магнито-электрической системы.
3. Получите формулу 17.
4. Как изменятся показания вольтметра и отклонение стрелки гальванометра, если движок реостата передвинуть вниз (рис.3)?
5. К амперметру включен шунт, сопротивление которого в 25 раз меньше сопротивления прибора. Какой ток протекает в цепи, если амперметр показал 3А? Нарисовать схему.

Вариант 5

1. Что называется чувствительностью гальванометра?
2. Что такое добавочное сопротивление и для чего оно используется в электротехнике?
3. Докажите, что сопротивление шунта должно быть намного больше сопротивления гальванометра.
4. Как изменятся показания вольтметра и отклонение стрелки гальванометра при увеличении сопротивления магазина сопротивлений R_m ?
5. Вольтметром на 15 В нужно измерить напряжение 120 В. Определить величину добавочного сопротивления, если внутреннее сопротивление вольтметра 2000 Ом. Нарисовать схему.

Вариант 6

1. Дайте определение чувствительности гальванометра.
2. Определите чувствительность гальванометра по шкале прибора.
3. В какую сторону будет отклоняться стрелка гальванометра на рис.1, если ток в рамке гальванометра идет против часовой стрелки?

4. Докажите, что добавочное сопротивление к гальванометру должно быть намного больше сопротивления гальванометра, чтобы использовать гальванометр в качестве вольтметра.
5. Амперметр с наружным шунтом $0,005\text{ Ом}$ рассчитан на предел измерения 60 А , его внутреннее сопротивление 15 Ом . Определить ток полного отклонения измерительной катушки прибора. Нарисовать схему.

Вариант 7

1. На какой предельный ток рассчитан гальванометр, используемый в данной работе?
2. Объясните принцип работы электроизмерительных приборов магнитоэлектрической системы.
3. Получите формулу 10.
4. Как изменятся показания вольтметра и отклонение стрелки гальванометра, если движок реостата передвинуть вверх (рис.3)?
5. Предел измерения вольтметра электромагнитной системы составляет $7,5\text{ В}$ при внутреннем сопротивлении 200 Ом . Определить добавочное сопротивление, которое необходимо включить для расширения предела измерения до 600 В . Нарисовать схему.

Вариант 8

1. Что называется чувствительностью гальванометра?
2. Что такое шунт и для чего он используется в электротехнике?
3. Почему ноль находится в середине шкалы используемого гальванометра?
4. Получите формулу 12.
5. Магнитоэлектрический прибор с сопротивлением 10 Ом и током полного отклонения $7,5\text{ мА}$ может быть использован в качестве амперметра на 30 А . Определить сопротивление шунта. Нарисовать схему.

Вариант 9

1. Определите цену деления гальванометра.
2. На какой предельный ток рассчитан гальванометр, используемый в данной работе?
3. Получите формулу 16.
4. Докажите, что сопротивление шунта должно быть намного больше сопротивления гальванометра.
5. Предел измерения вольтметра составляет 10 В при внутреннем сопротивлении 300 Ом. Определить добавочное сопротивление, которое необходимо включить для расширения предела измерения до 500В. Нарисовать схему.

Вариант 10

1. Определите чувствительность гальванометра по шкале прибора.
2. Почему гальванометром магнитоэлектрической системы нельзя измерять переменные токи?
3. Получите формулу 17.
4. Докажите, что добавочное сопротивление к гальванометру должно быть намного больше сопротивления гальванометра, чтобы использовать гальванометр в качестве вольтметра.
5. К амперметру включен шунт, сопротивление которого в 25 раз меньше сопротивления прибора. Какой ток протекает в цепи, если амперметр показал 3А? Нарисовать схему.

Лабораторная работа № 30

ИЗМЕРЕНИЕ ПОТЕРЬ НАПРЯЖЕНИЯ В ПРОВОДАХ

Цель работы: ознакомление с общими принципами передачи электрической энергии на большие расстояния и определение потерь напряжения в моделях электрических линий.

Теоретическое введение

Как известно, электроэнергию вырабатывают на электростанциях и передают потребителям на большие расстояния с помощью линий электропередачи (ЛЭП). Процесс передачи можно изобразить схемой, приведенной на Рис. 1.

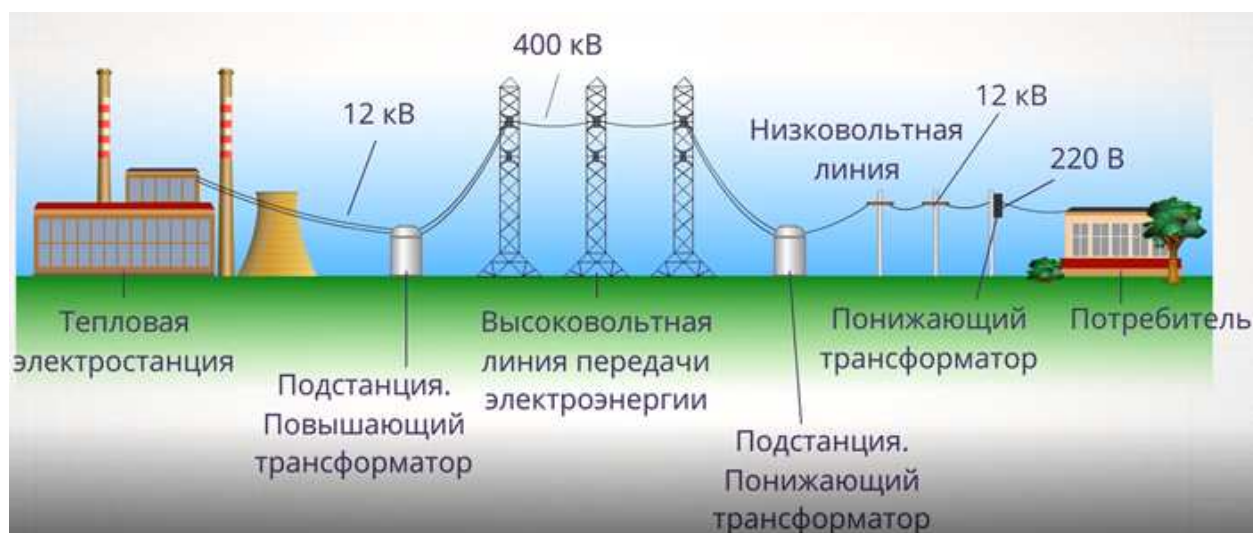


Рис. 1. Схематическое представление процесса передачи энергии электростанции потребителю

При передаче электрической энергии по проводам часть энергии теряется на нагревание проводов линий электропередачи. Теплота Q , выделяемая в проводнике при протекании тока, определяется *законом Джоуля-Ленца*:

$$Q = I^2 R t,$$

где I – сила тока, текущая в проводнике; R – сопротивление проводника; t – время протекания тока. Очевидно, чтобы уменьшить потери тепловой энергии в проводах, нужно либо уменьшать силу тока, либо уменьшать сопротивление проводов. Для цилиндрического проводника сопротивление определяется как:

$$R = \rho \frac{l}{S},$$

где ρ – удельное сопротивление проводника; l – его длина; S – площадь поперечного сечения. С учетом этого, количество теплоты может быть записано как:

$$Q = I^2 \rho \frac{l}{S} t.$$

Чтобы уменьшить сопротивление линии, используют провода, изготовленные из материала с малым удельным сопротивлением (обычно медь или алюминий), и увеличивают их поперечное сечение. Однако этот путь малоэффективен — провода должны иметь малую массу. Поэтому возможности в решении проблем потерь электроэнергии при передаче её на большие расстояния за счёт свойств проводов весьма ограничены.

Значительно снизить тепловые потери при сохранении передаваемой мощности ($P = IU$) возможно, если снизить величину передаваемого тока, повышая при этом напряжение. Для этого на территории электростанции устанавливают повышающие трансформаторы. Переданная по ЛЭП электрическая энергия из-за её высокого напряжения не может быть непосредственно использована потребителями, поэтому её напряжение на местах потребления трансформируется до напряжения, на которое рассчитаны потребители.

В данной лабораторной работе рассматривается простейший случай, в котором энергия передается по двум проводам, а значит провода и приемники образуют неразветвленную цепь (рис. 2).

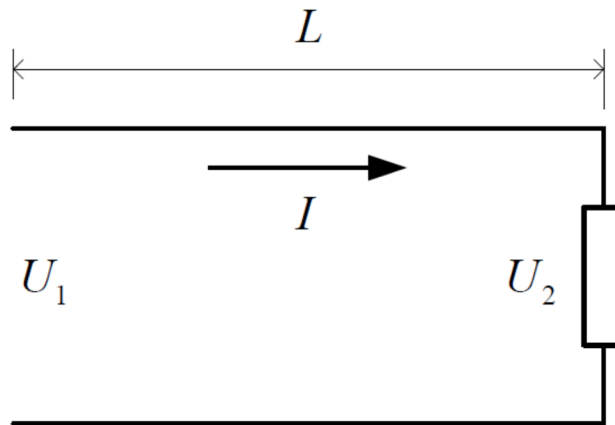


Рис. 2

Общее сопротивление линии, состоящей из двух проводов, будет определяться следующим образом:

$$r = 2\rho \frac{l}{S}$$

При передаче энергии, в результате падения напряжения в проводах (на сопротивлении r), напряжение в конце линии U_2 (т.е. на зажимах генератора) будет отличаться от напряжения в начале линии U_1 .

Разность напряжений U_1 и U_2 принято называть потерей напряжения и обозначать символом ΔU :

$$\Delta U = U_1 - U_2. \quad (1)$$

По закону Ома для участка цепи, эта величина равна

$$\Delta U = Ir = 2I\rho \frac{l}{S}. \quad (2)$$

Известно, что участок сети обычно состоит из нескольких приемников электроэнергии. В связи с этим, рассмотрим следующий пример. Допустим, что имеется три приемника с токами, соответственно I_1, I_2, I_3 , подключенных в различных местах линии (рис. 3).

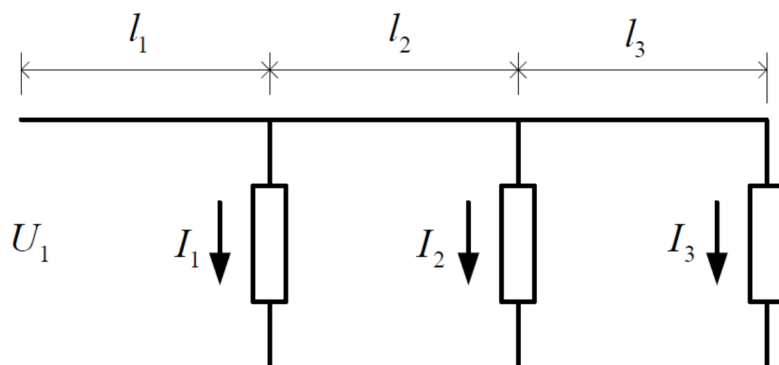


Рис. 3

В этом случае потери напряжения могут быть вычислены по формуле:

$$\Delta U = 2\rho(I_1L_1 + I_2L_2 + I_3L_3)/S, \quad (3)$$

где $L_1 = l_1$; $L_2 = l_1 + l_2$; $L_3 = l_1 + l_2 + l_3$.

С целью экономии энергии, потеря напряжения ΔU обычно допускается незначительной по сравнению с U_1 .

Ток потребителя (ток нагрузки) при различных сопротивлениях приемника изменяется от нуля до некоторого максимального значения. При этом потеря напряжения в сети также меняется от нуля до своего максимума. При постоянном напряжении U_1 в начале сети, напряжение в конце сети изменяется от $U_2 = U_1$ (в этом случае $\Delta U = 0$) при силе тока $I = 0$, до значения $U'_2 = U_1 - \Delta U$. В связи с этим, допустимая потеря напряжения в сети считается равной допусжаемому изменению напряжения на зажимах приемника $U_2 - U'_2 = U_1 - U'_2 = \Delta U$. Так, например, для электрических ламп считается допустимым изменения напряжения на $(1 \div 2) \%$, для электродвигателей – на $(2 \div 5) \%$ от номинального значения напряжения (т.е. величины U_1).

В качестве величины, характеризующей эффективность передачи энергии, используется коэффициент полезного действия (КПД) электрической сети, который определяется следующим образом:

$$\eta = \frac{P_1 - \Delta P}{P_1}. \quad (4)$$

Физические величины P_1 и ΔP , входящие в выражение (4), представляют собой, мощность на входе линии и мощность потерь соответственно. При этом мощность потерь может быть определена формулой:

$$\Delta P = I\Delta U = I^2 r = 2I^2 \rho \frac{l}{S}. \quad (5)$$

Мощность потерь показывает ту долю начальной энергии, которая теряется в проводах (расходуется на нагрев) при ее передаче. Учитывая определение для мощности тока и уравнения (5), для КПД может быть записана следующая цепочка равенств:

$$\eta = \frac{U_1 I - \Delta U I}{U_1 I} = \frac{U_1 - \Delta U}{U_1} = \frac{U_2}{U_1}. \quad (6)$$

Обычно передача энергии осуществляется при КПД равном $0,98 \div 0,95$. В этом случае напряжение на зажимах потребителя отличается от напряжения в начале сети на $(2 \div 5) \%$.

Схема установки и метод измерения

В соответствии с уравнением (2), одинакового изменения потерь напряжения можно добиться либо за счет изменения длины проводов l , либо удельного сопротивления ρ . Именно это обстоятельство используется в настоящей работе для моделирования процесса передачи электрической энергии на большие расстояния.

Основной частью лабораторной установки являются три пары проводов, прикрепленных к клеммам, расположенным на специальных стойках (см. рис. 4). Провода имеют одинаковую длину, но выполнены из металлов, имеющих разное удельное сопротивление. Увеличение удельного сопротивления эквива-

лентно увеличению расстояния от источника до потребителя электрической энергии. Представленная схема позволяет подавать от источника питания (ИП) напряжение U_1 на вход любой из линий (№ 1, 2 или 3) с помощью соответствующих переключений коммутатора К. При этом, измерение входного напряжения осуществляется с помощью вольтметра V_1 , а выходного – с помощью V_2 .

Моделирование различных нагрузок потребителя осуществляется реостатом R , а измерение тока (нагрузки) производится амперметром A , включенным последовательно с реостатом.

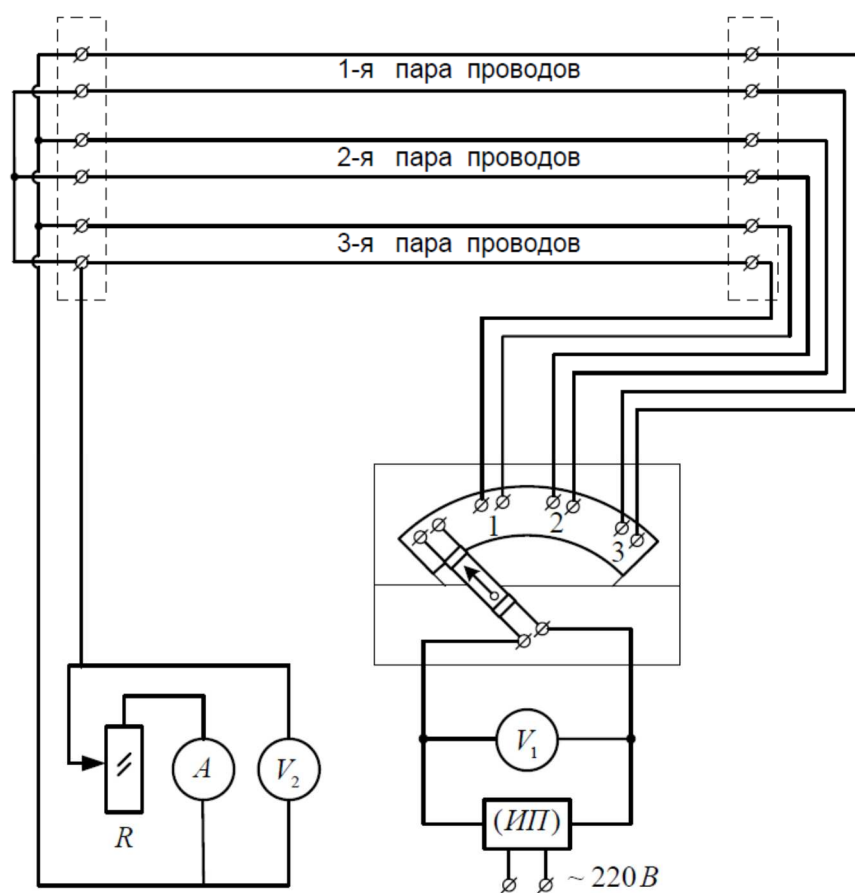


Рис. 4

Отчет к лабораторной работе

Цель работы: ознакомление с общими принципами передачи электрической энергии на большие расстояния и определение потерь напряжения в моделях электрических линий.

Схема лабораторной установки:

(нарисуйте схему и подпишите ее основные элементы).

Класс точности используемых приборов:

Вольтметр V_1 _____

Вольтметр V_2 _____

Амперметр A _____

Погрешности используемых приборов:

Вольтметр V_1 _____

Вольтметр V_2 _____

Амперметр A _____

Таблица с результатами измерений:

№ опыта	$\rho, \text{Ом}\cdot\text{м}$	$I, \text{А}$	$U_1, \text{В}$	$U_2, \text{В}$	$\Delta U', \text{В}$	$\Delta U'', \text{В}$	$\Delta P, \text{Вт}$	η
1	2	3	4	5	6	7	8	9

Расчеты:

Первая линия

Вторая линия

Третья линия

Графики зависимости КПД от величины нагрузки для каждой из рассматриваемых линий:

Выводы:

Контрольные вопросы и задания

Вариант 1

1. Дайте определение силы тока, напряжения, мощности тока. Запишите выражения для каждой величины.
2. Кратко опишите процесс передачи электроэнергии по проводам.
3. Нарисуйте схему передачи электроэнергии, используемую в данной работе. Выпишите используемые на схеме обозначения.
4. Всякая электрическая сеть состоит из генератора с внутренним сопротивлением r и внешнего сопротивления R . При каком соотношении между этими сопротивлениями полезная мощность максимальна?
5. К концам свинцовой проволоки длиной $l = 1$ м подали напряжение $U = 10$ В. Какое время пройдет с начала пуска тока до момента, когда свинец

начнет плавиться? Начальная температура проволоки $t_0 = 20^\circ\text{C}$. Потерю тепла в окружающее пространство не учитывать.

Вариант 2

1. Сформулируйте и запишите закон Джоуля-Ленца в интегральной и дифференциальной форме.
2. С какой целью в процессе передачи энергии используются трансформаторы?
3. Получите формулу для потерь напряжения в цепи с тремя приемниками тока.
4. Вычислите количество теплоты, которое выделится в первой линии при протекании в ней тока в течение 15 минут.
5. Помещение освещается группой ламп общей мощностью 2 кВт. При этом, напряжение на зажимах генератора составляет 250 В, а расстояние от генератора до помещения 100 м. Найти сечение медных проводов, при котором напряжение на лампах будет не менее 220 В. Чему равна сила тока в подводящих проводах?

Вариант 3

1. Дайте определение следующим величинам: напряжение, потеря напряжения. Запишите соответствующие выражения для каждой величины.
2. Опишите основные способы снижения тепловых потерь при передаче энергии по проводам.
3. Получите формулу для расчета мощности потерь при передаче энергии.

4. Вычислите сопротивление и массу проволоки, из которой изготовлена вторая линия.

5. Определить, какую наибольшую мощность можно передать потребителю по двухпроводной линии на расстояние 1,5 км. Линия сделана из медного провода сечением 18 мм^2 . Напряжение на клеммах генератора 230 В, а потери напряжения на линии не превышают 10%.

Вариант 4

1. Сформулируйте закон Ома для участка цепи и для полной цепи. Запишите соответствующие выражения.
2. Перечислите известные вам типы электростанций.
3. Получите формулу для расчета потерь напряжения в данной работе.
4. Всякая электрическая сеть состоит из генератора с внутренним сопротивлением r и внешнего сопротивления R . Вычислите, чему равен к.п.д. при достижении максимальной мощности?
5. От генератора, э.д.с. которого $\mathcal{E} = 500 \text{ В}$, требуется передать энергию на расстояние $l = 2,5 \text{ км}$. Мощность потребителя энергии $P = 10 \text{ кВт}$. Вычислить потери мощности в сети, если диаметр медных подводящих проводов $d = 1,5 \text{ см}$.

Вариант 5

1. Дайте определение следующим величинам: мощность тока, мощность потерь. Запишите соответствующие выражения.
2. Какие основные факторы влияют на величину тепловых потерь при передаче энергии?
3. Получите формулу для расчета к.п.д. при передаче энергии.
4. Вычислите количество теплоты, которое выделится в третьей линии при протекании в ней тока в течение 10 минут.
5. От генератора, э.д.с. которого $\mathcal{E} = 200$ В, требуется передать энергию на расстояние $l = 1500$ м. Потребляемая мощность $P = 1$ кВт. Найти минимальное сечение S медных подводных проводов, если потери мощности в сети не должны превышать 1%.

Вариант 6

1. Дайте определение следующим величинам: сопротивление, удельное сопротивление. Запишите соответствующие выражения.
2. Что называется нагрузкой линии и от чего зависит ее величина?
3. Получите формулу для потерь напряжения в цепи с тремя приемниками тока.
4. Вычислите полную мощность, полезную мощность и мощность потерь для одного из проведенных экспериментов.
5. Линия электропередачи длиной $l = 100$ км работает при напряжении $U = 200$ кВ. Определить к.п.д. линии, если она выполнена из алюминиевого кабеля площадью поперечного сечения $S = 150$ мм². Передаваемая мощность $P = 200$ МВт.

Вариант 7

1. Что такое к.п.д.? Запишите возможные выражения для вычисления к.п.д. при передаче энергии.
2. Для чего необходима трансформация напряжения при передаче энергии?
3. Получите формулу для расчета мощности потерь при передаче энергии.
4. Вычислите удельную мощность тока для одного из проведенных экспериментов.
5. Определите расстояние L , на которое можно передавать электрическую энергию, от источника с $\mathcal{E} = 10$ кВ с помощью алюминиевых проводов, сечение которых $S = 10$ мм², чтобы на нагрузке сопротивлением 2 кОм выделялась мощность $P = 10$ кВт. Внутренним сопротивлением источника пренебречь.

Вариант 8

1. Сформулируйте и запишите закон, определяющий величину тепловых потерь в проводнике при протекании в нем тока.
2. Что выгоднее передавать по линии электропередач – большие токи или большие напряжения? Почему?
3. Получите формулу для расчета к.п.д. при передаче энергии.
4. Всякая электрическая сеть состоит из генератора с внутренним сопротивлением r и внешнего сопротивления R . Получите формулу для КПД в зависимости от величины внешнего сопротивления и начертите график этой зависимости.
5. Две спирали из различных материалов соединены параллельно. Отношение их длин 15:14, а площадей поперечных сечений – 5:4. Оказалось, что за одинаковое время в них выделяется одинаковое количество теплоты. Определить отношение удельных сопротивлений этих материалов.

Вариант 9

1. Дайте определение следующим величинам: полная мощность, полезная мощность, мощность потерь при передаче энергии.
2. Какие основные факторы влияют на величину тепловых потерь при передаче энергии?
3. Нарисуйте схему передачи электроэнергии, используемую в данной работе. Выпишите используемые на схеме обозначения.
4. Для третьей линии постройте график зависимости мощности потерь от величины нагрузки. Сделайте выводы.
5. Какую массу нефти нужно сжечь на тепловой электростанции, чтобы по телевизору мощностью $P = 250$ Вт посмотреть фильм продолжительностью $t = 1,5$ ч? КПД электростанции $\eta = 35\%$.

Вариант 10

1. Сформулируйте и запишите закон Джоуля-Ленца в интегральной и дифференциальной форме.
2. Опишите основные способы снижения тепловых потерь при передаче энергии по проводам.
3. Получите формулу для расчета мощности потерь при передаче энергии.
4. Определите, на сколько градусов нагреется вторая линия в ходе одного из экспериментов. Потерями тепла в окружающее пространство пренебречь.
5. Определить наибольшую мощность, которую можно передать потребителю по двухпроводной линии на расстояние 2,5 км. Линия сделана из алюминия-

вого провода сечением 25 мм². Напряжение на клеммах генератора 200 В, а потери напряжения на линии не превышают 5%.

Лабораторная работа № 57

ОПРЕДЕЛЕНИЕ УДЕЛЬНОГО СОПРОТИВЛЕНИЯ РЕЗИСТИВНОГО ПРОВОДА

Цель работы: измерение сопротивления техническим методом и определение удельного сопротивления резистивного провода.

Теоретическое введение

Электрическим током называется любое упорядоченное (направленное) движение электрических зарядов. Для возникновения и существования электрического тока необходимо, с одной стороны, наличие свободных *носителей тока* – заряженных частиц, способных перемещаться упорядоченно, а с другой – наличие электрического поля, энергия которого, каким-то образом восполняясь, расходовалась бы на их упорядоченное движение. За направление тока *условно* принимают направление движения *положительных зарядов*.

Количественной мерой электрического тока служит *сила тока* I – скалярная физическая величина, определяемая электрическим зарядом, проходящим через поперечное сечение проводника в единицу времени:

$$I = \frac{dq}{dt}. \quad (1)$$

Ток, сила и направление которого не изменяются со временем, называют *постоянным*. Для постоянного тока

$$I = \frac{q}{t} \quad (2)$$

где q – электрический заряд, проходящий за время t через поперечное сечение проводника. Единица силы тока – 1 *ампер* (А).

Физическая величина, определяемая силой тока, проходящего через единицу площади поперечного сечения проводника, перпендикулярного направлению тока, называется *плотностью тока*:

$$j = \frac{I}{S} \quad (3)$$

Плотность тока \vec{j} – вектор, ориентированный по направлению тока, т.е. направление вектора совпадает с направлением упорядоченного движения положительных зарядов. Единица плотности тока – 1 ампер на метр в квадрате $\left(\frac{A}{m^2}\right)$.

Немецкий физик Г. Ом экспериментально установил, что сила тока I , текущего по *однородному* металлическому проводнику (т.е. проводнику, в котором не действуют сторонние силы), пропорциональна напряжению U на концах проводника и обратно пропорциональна сопротивлению проводника:

$$I = \frac{U}{R}, \quad (4)$$

где R – **электрическое сопротивление проводника**. Формула (4) позволяет установить единицу сопротивления – Ом: 1 Ом – сопротивление такого проводника, в котором при напряжении 1 В течет постоянный ток силой 1 А.

Сопротивление проводника зависит от его размеров и формы, а также от материала, из которого проводник изготовлен. Для цилиндрического проводника сопротивление R прямо пропорционально его длине l и обратно пропорционально площади его поперечного сечения S :

$$R = \rho \frac{l}{S} \quad (5)$$

где ρ – коэффициент пропорциональности, характеризующий материал проводника. Он называется **удельным электрическим сопротивлением**. Единица удельного электрического сопротивления – 1 ом · метр (Ом · м). Наименьшим удельным сопротивлением обладают серебро ($1,6 \cdot 10^{-8}$ Ом · м) и медь ($1,7 \cdot 10^{-8}$ Ом · м). На практике наряду с медными применяются алюминиевые провода, хотя алюминий и имеет большее, чем медь, удельное сопротивление ($2,6 \cdot 10^{-8}$ Ом · м), но зато обладает меньшей плотностью, по сравнению с медью.

Закон Ома можно представить в дифференциальной форме. Подставив выражения для сопротивления (5) в закон Ома (4), получим

$$\frac{I}{S} = \frac{1}{\rho} \cdot \frac{U}{l} \quad (6)$$

Величина

$$\gamma = \frac{1}{\rho}$$

обратная удельному сопротивлению, называется удельной проводимостью вещества проводника. Ее единица – сименс на метр $\left(\frac{\text{См}}{\text{м}}\right)$. Учитывая, что $U/l = E$ – напряженность электрического поля в проводнике, $I/S = j$ – плотность тока, формулу (6) можно записать в виде

$$j = \gamma E \quad (7)$$

Так как носители заряда в каждой точке движутся в направлении вектора \vec{E} , то направление \vec{j} и \vec{E} совпадают. Поэтому формулу (7) можно записать в виде – **закона Ома в дифференциальной форме:**

$$\vec{j} = \gamma \vec{E} \quad (8)$$

При *последовательном* соединении проводников их сопротивления складываются:

$$R = R_1 + R_2 + \dots + R_n,$$

а при *параллельном* – суммируются обратные значения сопротивлений:

$$\frac{1}{R} = \frac{1}{R_1} + \frac{1}{R_2} + \dots + \frac{1}{R_n}.$$

Описание установки и метода измерений

В работе определяется удельное сопротивление резистивного провода путем измерения активного сопротивления его техническим методом. Установка для измерения изображена на рис. 1. На рисунке выноски обозначают:

- 1 – резистивный провод
- 2 – метрическая шкала
- 3 – подвижный кронштейн
- 4 – измерительная часть прибора
- 5, 6 – вольтметр и амперметр
- 7 – регулятор тока
- 8 – переключатель вида работ
- 9 – переключатель для включения соответствующей схемы при измерении техническим методом
- 10 – выключатель питания

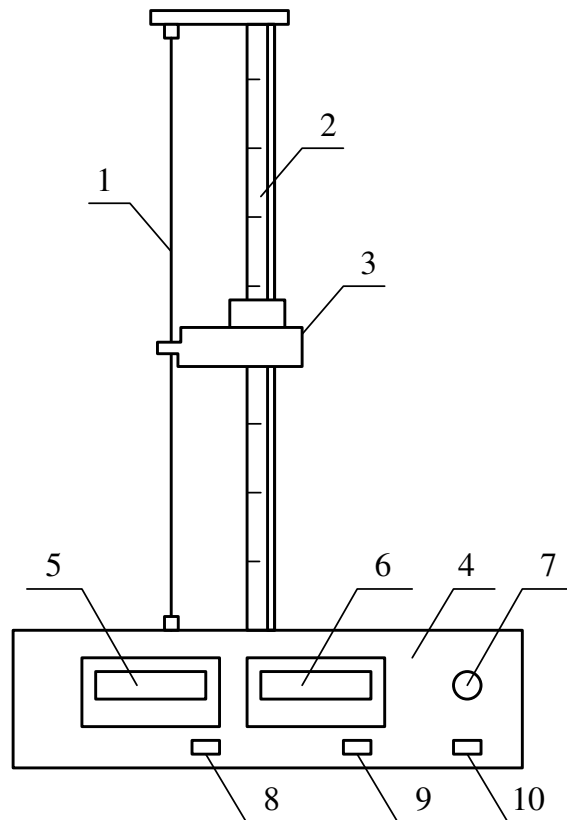


Рис. 1

Измерение сопротивления техническим методом с точным измерением силы тока

При подключении миллиамперметра и вольтметра по схеме рис. 2 миллиамперметр показывает силу тока, текущего через измеряемое сопротивление отрезка провода ВС. По закону Ома для участка цепи АВС

$$I_A = \frac{U_V}{R}, \quad (9)$$

где I_A – показание миллиамперметра (сила тока на участке АВС); U_V – показание вольтметра (напряжение на участке АВС); R – сопротивление участка

АВС. Сопротивление R складывается из сопротивления амперметра R_A и сопротивления провода $R_{\text{пр}}$:

$$R = R_A + R_{\text{пр}} \quad (10)$$

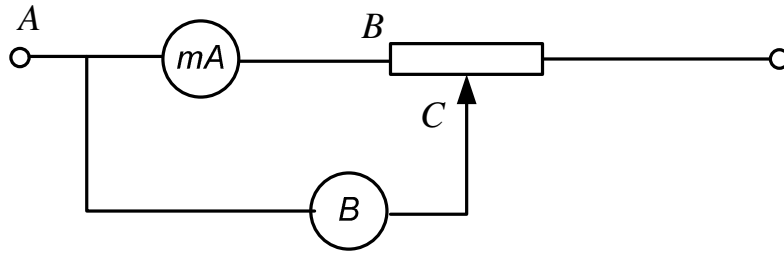


Рис. 2.

Из (9) и (10) получаем

$$R_{\text{пр}} = \frac{U_V}{I_A} - R_A \quad (11)$$

Измерение сопротивления техническим методом с точным измерением напряжения

Для измерения этим способом приборы подключаются по схеме рис. 3.

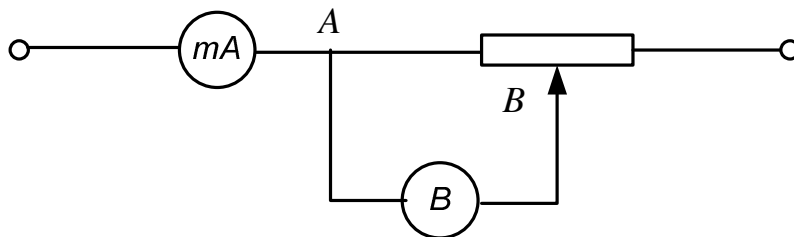


Рис. 3

В этом случае для участка АВ, представляющего параллельное соединение сопротивлений отрезка провода $R_{\text{пр}}$ и сопротивления вольтметра R_V , имеем:

$$\frac{I_{\text{пр}}}{I_V} = \frac{R_V}{R_{\text{пр}}} \quad (12)$$

$$I_A = I_{\text{пр}} + I_V \quad (13)$$

где J_V , $J_{\text{пр}}$ – токи, текущие через вольтметр и провод, J_A – показание миллиамперметра. Из (12) и (13) находим сопротивление провода

$$R_{\text{пр}} = \frac{I_V \cdot R_V}{I_A - I_V} \quad (14)$$

По закону Ома для вольтметра

$$I_V = \frac{U_V}{R_V} \quad (15)$$

Тогда для сопротивления провода получаем:

$$R_{\text{пр}} = \frac{U_V}{I_A - \frac{U_V}{R_V}} \quad (16)$$

или

$$R_{\text{пр}} = \frac{R_V}{\frac{I_A \cdot R_V}{U_V} - 1} \quad (17)$$

Определение удельного сопротивления

Выражение для удельного сопротивления находим из (5):

$$\rho = R_{\text{пр}} \cdot \frac{S}{l} \quad (18)$$

Сечение провода S равно

$$S = \frac{\pi D^2}{4} \quad (19)$$

где D – диаметр провода.

Таким образом, удельное сопротивление провода равно

$$\rho = R_{\text{пр}} \frac{\pi D^2}{4l} \quad (20)$$

Задание

1. Определить удельное сопротивление провода техническим методом с точным измерением силы тока.

2. Определить удельное сопротивление провода техническим методом с точным измерением напряжения.

Для данной установки сопротивление миллиамперметра $R_A = 0,15$ Ом, сопротивление вольтметра $R_V = 2500$ Ом, диаметр провода $D = 0,36$ мм.

Порядок выполнения работы

1. Подготовить таблицу для записи измерений.

N	Задание №1					Задание №2				
	Точное измерение тока					Точное измерение напряжения				
	I_A	U_V	$R_{пр}$	ρ	$\rho_{ср}$	I_A	U_V	$R_{пр}$	ρ	$\rho_{ср}$

2. Передвинуть подвижный контейнер 3 примерно на 0,7 длины провода по отношению к основанию. Определить длину $l_{пр}$ отрезка провода от основания до подвижного кронштейна по шкале 2.
3. Нажатием клавиши 10 включить напряжение питания.
4. При измерении техническим методом клавиша 8 должна быть в нажатом положении.
5. Для выполнения задания 1 (с точным измерением тока) поставить клавишу 9 в отжатое положение.
6. При помощи регулятора тока 7 установить такое значение тока, чтобы вольтметр показал 2/3 измеряемого диапазона.

Расчетные формулы:**Расчеты:****Вывод:****Контрольные вопросы для защиты работы****Вариант 1**

1. Дайте определение силы тока.
2. При выборе материала для изготовления проводки учитывают такое его свойство как теплопроводность, почему?
3. В чём состоит суть измерения удельного сопротивления провода техническим методом с точным измерением силы тока?
4. Как определить материал резистивного провода, используемого в установке?
5. К однородному медному цилиндрическому проводнику длиной 50 м приложили разность потенциалов 15 В. Определите изменение температуры проводника через 15 с? Изменением сопротивления проводника и рассеянием тепла при его нагревании пренебречь.

Вариант 2

1. Дайте определение плотности тока.

2. Что означает «идеальный амперметр» и «идеальный вольтметр»?
3. В чём состоит суть измерения удельного сопротивления провода техническим методом с точным измерением напряжения?
4. Изменится ли удельное сопротивление провода в данной работе, если увеличить его длину в 1,5 раза?
5. Спираль кипятильника изготовлена из нихромовой проволоки длиной 70 см и поперечным сечением $0,04 \text{ мм}^2$. Действующее напряжение сети 220 В. Определите время кипячения 2 литров воды с помощью этого кипятильника, взятой при 30°C . Тепловыми потерями пренебречь.

Вариант 3

1. Последовательное и параллельное соединения проводников.
2. Связано ли удельное сопротивление проводника с изменением температуры?
3. В чём состоит суть измерения удельного сопротивления провода техническим методом с точным измерением силы тока?
4. Вычислить мощность, выделяющуюся в проводе в опыте, проводимом с точным измерением напряжения.
5. Площадь поперечного сечения проволоки $0,2 \text{ мм}^2$, её сопротивление 250 Ом. Определите площадь поперечного сечения проволоки из того-же материала сопротивление которой 40 Ом.

Вариант 4

1. Дайте определение удельной проводимости.

2. От каких факторов зависит сопротивление однородного проводника с постоянной площадью поперечного сечения?
3. В чём состоит суть измерения удельного сопротивления провода техническим методом с точным измерением напряжения?
4. Вычислить мощность, выделяющуюся в проводе в опыте, проводимом с точным измерением силы тока.
5. Проводящий шнур для гибкости изготовлен из 30 тонких медных проводов, площадь поперечного сечения каждого провода $0,07 \text{ мм}^2$. Определите сопротивление такого шнура длиной 7 метров.

Вариант 5

1. Дайте определение сопротивления однородного проводника.
2. С какой целью при изготовлении вольтметра его внутреннее сопротивление стремятся сделать большим, а при изготовлении амперметра – малым?
3. В чём состоит суть измерения удельного сопротивления провода техническим методом с точным измерением силы тока?
4. Вычислить мощность, выделяющуюся в проводе в опыте, проводимом с точным измерением напряжения.
5. Для электропроводки используется алюминиевый провод, площадь поперечного сечения которого 3 мм^2 . Определите площадь поперечного сечения никелинового провода той же длины и с тем же сопротивлением.

Вариант 6

1. Дайте определение силы тока.
2. В каких пределах находится удельная электропроводность большинства металлов при комнатной температуре?
3. В чём состоит суть измерения удельного сопротивления провода техническим методом с точным измерением напряжения?
4. Изменится ли удельное сопротивление провода в данной работе, если увеличить площадь его поперечного сечения в 2 раза?
5. Из-за неисправности электрический чайник, содержащий 1,7 литра воды при начальной температуре 10°C , не отключается автоматически. Нагревательный элемент чайника сделан из нихромовой проволоки длиной 2 м и площадью поперечного сечения 1 мм^2 . Через сколько времени после включения вода полностью выкипит?

Вариант 7

1. Закон Ома в дифференциальной форме.
2. Внутреннее сопротивление вольтметра стремятся сделать как можно больше, а амперметра – как можно меньше. Почему?
3. В чём состоит суть измерения удельного сопротивления провода техническим методом с точным измерением силы тока?
4. Вычислить мощность, выделяющуюся в проводе в опыте, проводимом с точным измерением напряжения.
5. Мощность нагревательного элемента, работающего от сети с действующим напряжением 220 В, 275 Вт. Определите длину нихромовой проволоки диаметром 0,2 мм, взятой для изготовления этого нагревательного элемента.

Вариант 8

1. Дайте определение электрического тока.
2. Как изменится общее сопротивление двух проводников, если перейти от их последовательного соединения к параллельному?
3. В чём состоит суть измерения удельного сопротивления провода техническим методом с точным измерением напряжения?
4. Определите материал провода, использованного в данной работе.
5. Медный и алюминиевый проводники, имеющие одинаковые форму и размеры, включены в электрическую цепь последовательно. Определите отношение мощностей, выделяющихся на этих проводниках.

Вариант 9

1. Закон Ома для однородного металлического проводника.
2. Существует ли зависимость удельного сопротивления проводника от температуры? Дать развёрнутый ответ.
3. В чём состоит суть измерения удельного сопротивления провода техническим методом с точным измерением силы тока?
4. Изменится ли сопротивление провода, использованного в данной работе, если увеличить его длину в 1,5 раза?
5. Длину спирали нагревательного элемента уменьшили на 20 %. Как и во сколько раз изменилась мощность этого прибора?

Вариант 10

1. Дайте определение удельного сопротивления.
2. Для монтажа воздушных линий электропередач для токоведущей жилы используют алюминий, не медь, хотя по своим электро- и теплопроводным свойствам медь превосходит алюминий, почему?
3. В чём состоит суть измерения удельного сопротивления провода техническим методом с точным измерением напряжения?
4. Вычислить мощность, выделяющуюся в проводе в опыте, проводимом с точным измерением силы тока.
5. Реостат изготовлен из манганиновой проволоки. Как изменятся пределы измерения реостата, если материал его проволоки изменить на константан и уменьшить диаметр сечения в 1,5 раза.

Лабораторная работа № 62

ИЗМЕРЕНИЕ МАГНИТНОГО ПОЛЯ ЗЕМЛИ ИНДУКЦИОННЫМ МЕТОДОМ

Цель работы: измерение вертикальной и горизонтальной составляющих магнитного поля Земли индукционным методом. Определение геомагнитной широты точки наблюдения и магнитного момента Земли.

Теоретическое введение

Индукционный метод измерения магнитных полей

Метод, применяемый в данной работе, основан на явлении электромагнитной индукции. Оно заключается в том, что при изменении магнитного потока через площадь проводящего контура, в контуре будет протекать индукционный электрический ток. Выражение для индукционного тока может быть получено на основе закона Ома для полной цепи и закона Фарадея:

$$I(t) = -\frac{1}{R} \cdot \frac{d\Phi(t)}{dt},$$

здесь Φ – магнитный поток через площадь, охватываемую контуром, а R – его полное электрическое сопротивление.

В настоящей работе изменение магнитного потока происходит при повороте рамки проводящего контура вокруг своей оси. Это изменение является величиной фиксированной, и сила тока будет тем больше, чем быстрее меняется магнитный момент. При быстром повороте рамки протекание большого тока длится малое время, а при медленном – слабый ток протекает в течение большего промежутка времени. В результате, полный заряд, протекающий через любое поперечное сечение проводника, не зависит от скорости процесса, а определяется изменением магнитного потока, что выражается формулой

$$Q \equiv \int_{t_1}^{t_2} I(t) dt = -\frac{1}{R} \int_{t_1}^{t_2} \frac{d\Phi}{dt} dt = -\frac{1}{R} \int_{t_1}^{t_2} d\Phi = \frac{\Phi(t_1) - \Phi(t_2)}{R} \quad (1)$$

Если проводящий контур имеет площадь S , а угол между нормалью к площади контура и вектором индукции магнитного поля \vec{B} меняется от α_1 в начале поворота до α_2 в конце, то формула (1) принимает вид

$$Q = \frac{BS}{R} \cdot (\cos \alpha_1 - \cos \alpha_2). \quad (2)$$

Выражение (2) позволяет определить модуль вектора \vec{B} , если известна величина заряда, параметры контура и изменение угла его пространственной ориентации. При этом заряд обычно измеряют с помощью баллистического гальванометра. Для подробного знакомства с этими вопросами следует изучить содержание книги [2] (стр. 407-411).

Основные сведения о магнитном поле Земли

Хорошо известно, что Земля обладает магнитным полем. С точностью порядка одного процента оно может считаться стационарным, т.е. не зависящим от времени. Нестационарные вариации, происходящие, например, во время геомагнитных бурь, имеют гораздо меньшую амплитуду, которая не превышает одного процента. Поэтому стационарная составляющая геомагнитного поля (см. рис. 1, а), в среднем, имеет дипольный характер, т. е. такую же пространственную конфигурацию, как и у поля, создаваемого кольцом с током (**магнитным диполем**) (рис. 1, б). На рисунке видно, что ось диполя, которую принято называть **геомагнитной осью**, наклонена по отношению к оси вращения Земли на $11,5^\circ$. Точки пересечения геомагнитной оси с земной поверхностью получили название **геомагнитных полюсов**. Следовательно, положения магнитных и географических полюсов не совпадают. Кроме того, поскольку линии индукции, согласно определению, выходят из северного магнитного полюса, видно, что последний находится в южном полушарии. И наоборот, южный магнитный полюс находится ближе к северному чем к южному географическому полюсу. Магнитная стрелка поворачивается своим северным концом примерно в направлении северного географического полюса, поскольку ее северный полюс притягивается южным магнитным полюсом магнита-Земли. Слова «северный» и «южный» в наименовании геомагнитных полюсов часто опускают.

На рис.1, *a* изображена также линия магнитного экватора, плоскость которого перпендикулярна магнитной оси и проходит через центр земного шара. По аналогии с географическими координатами вводятся также координаты геомагнитные. Например, геомагнитной широтой какой-либо точки Земли естественно назвать угол между плоскостью магнитного экватора и радиусом – вектором, проведенным из центра земного шара в эту точку. Величину и направление линий индукции магнитного поля наиболее удобно описывать в зависимости от геомагнитных координат. Поскольку ось симметрии является осью магнитного диполя, то при таком выборе независимых переменных получатся наиболее простые формулы. Ясно, что величина и направление вектора индукции геомагнитного поля \vec{B} зависят только от модуля радиуса вектора \vec{r} и геомагнитной широты λ .

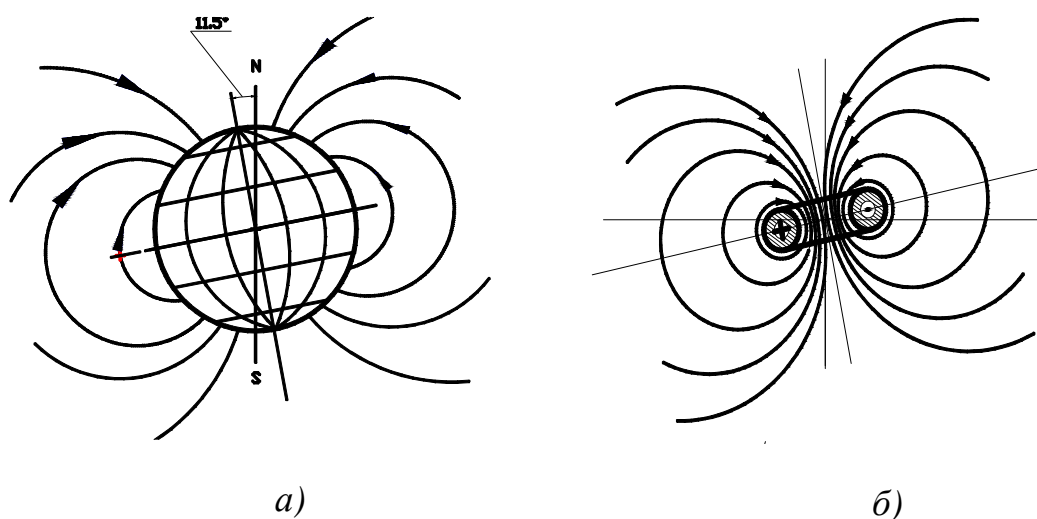


Рис. 1. Магнитные поля дипольного характера: (а) общий вид геомагнитного поля, географических и магнитных полюсов; (б) конфигурация силовых линий магнитного поля кольца с током в вертикальной плоскости симметрии (крестом и точкой указаны направления тока)

В случае точечного магнитного диполя (кольца с током имеющего радиус R существенно меньший радиуса Земли r_0 : $R \ll r_0$), с помощью закона Био – Савара

– Лапласа, после интегрирования по длине кольца можно получить следующее выражение для абсолютной величины индукции магнитного поля:

$$B = \frac{\mu_0 p_m}{4\pi r^3} \sqrt{1 + 3 \sin^2 \lambda}, \quad (3)$$

где μ_0 – магнитная постоянная (в системе СИ, $\mu = 4\pi \cdot 10^{-7}$ Гн/м); p_m – магнитный момент диполя (в случае кольца радиуса R с током I , равен $p_m = \pi R^2 I$). Формула (3) справедлива для любого точечного магнитного диполя, в том числе и линейного постоянного магнита малых размеров (по сравнению с расстоянием r). В этом случае, угол λ следует отсчитывать от направления перпендикулярного оси магнита. Заметим, что поле любого точечного диполя (магнитного или электростатического) спадает с расстоянием r как $(1/r^3)$.

Из формулы (3) видно, что на геомагнитном экваторе ($\lambda = 0$; $\sin \lambda = 0$), величина магнитного поля на поверхности Земли (при $r = r_0$) наименьшая, а с ростом геомагнитной широты монотонно возрастает, достигая максимальной величины на полюсе. Нетрудно подсчитать, что $B(\pi/2)/B(0) = 2$, то есть на полюсе, величина дипольного поля ровно в два раза больше чем на экваторе.

Направление магнитного поля удобно задавать уравнением линий магнитной индукции $r(\lambda)$, которое имеет достаточно простой вид:

$$r(\lambda) = r_0 \left(\frac{\cos \lambda}{\cos \lambda_0} \right)^2, \quad (4)$$

Параметр λ_0 определяет конкретную силовую линию, которая, при $\lambda = \lambda_0$, достигает поверхности Земли ($r = r_0$). Эта линия индукции изображена на рис.2, где, в качестве λ_0 взята геомагнитная широта Нижнего Новгорода, а за единицу масштаба принят радиус Земли

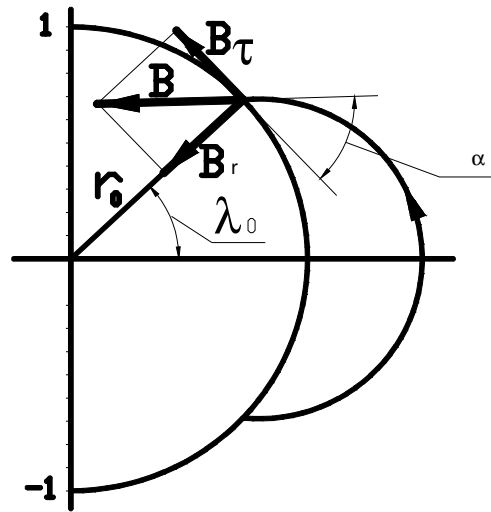


Рис. 2. Магнитное полушарие Земли и внешняя часть одной из линий индукции магнитного поля. За единицу масштаба принят радиус Земли. Обозначения: λ_0 - геомагнитная широта точки измерения; α - магнитное наклонение

Видно, что на геомагнитном экваторе ($\lambda = 0$; $\cos \lambda = 1$) удаление линии индукции от центра Земли наибольшее: $r(\lambda = 0) = r_0 \cos^2 \lambda_{0max}$. Значения параметра λ_0 могут меняться от нуля до $\pi/2$. С ростом этого параметра, мы переходим к более высоким линиям индукции. Приведем также некоторые соотношения, которые являются следствиями формул (3), (4) и будут полезны для выполнения данной лабораторной работы. Горизонтальная \vec{B}_τ (или касательная к поверхности земного шара) и вертикальная (она же радиальная) \vec{B}_r составляющие вектора \vec{B} связаны соотношениями:

$$|\vec{B}| = \sqrt{B_r^2 + B_\tau^2}; \quad B_r = B \sin \alpha; \quad B_\tau = B \cos \alpha;$$

$$\alpha = \operatorname{arctg} \left(\frac{B_r}{B_\tau} \right), \quad (5)$$

где α , как видно также из рис.2, это угол, который составляет вектор \vec{B} с поверхностью Земли. В специальной литературе этот угол называют **магнитным наклоением**. В данной работе угол α можно рассчитать по измерениям \vec{B}_τ и \vec{B}_r с помощью формул (5). В то же время, из (4) можно получить связь между углом наклона α (углом наклона касательной к линии индукции) и геомагнитной широтой λ_0 :

$$\operatorname{tg}(\alpha) = 2\operatorname{tg}(\lambda_0). \quad (6)$$

Попробуйте потренироваться в дифференцировании и получить соотношение (6) самостоятельно! В лабораторной работе с помощью этого соотношения, зная α , можно определить геомагнитную широту места, где производятся измерения λ_0 .

Лабораторная установка

На рис. 3 представлена схема лабораторной установки. Основными элементами схемы являются индуктор M (проводящая рамка) и баллистический гальванометр G . Последний, с помощью ключа S_1 , может быть либо замкнут на индуктор (при подключении к клеммам (1)), либо, при подключении S_1 к клеммам (2) и использовании ключа S_2 – на конденсатор C (клеммы (3)), или источник питания I (клеммы (4)).

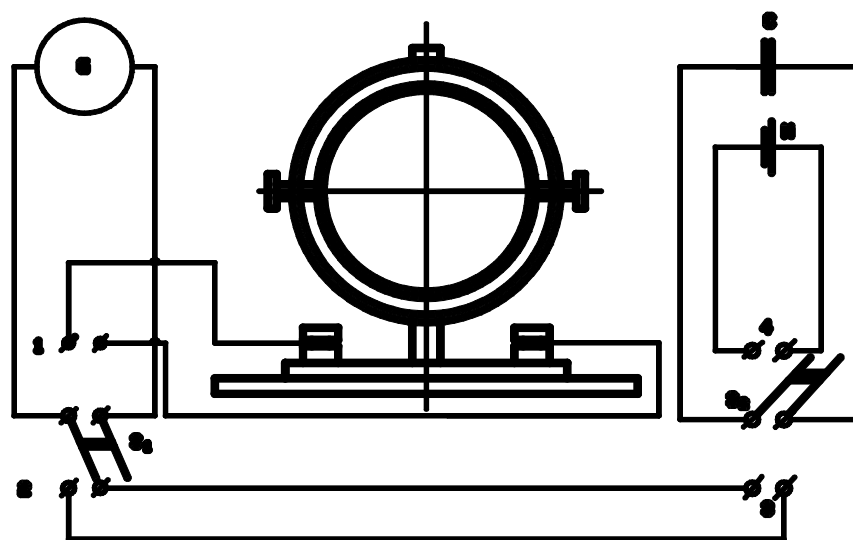


Рис. 3. Схема лабораторной установки

Рассмотрим более подробно основные элементы схемы.

1. Индуктор. Прибор, схема которого представлена на рисунке 4, состоит из двух легких колец (1) и (2). По ободу кольца (2) уложено 150 витков тонкой изолированной проволоки, концы которой приведены к клеммам (3). Используемая конструкция предусматривает возможность поворота кольца (1) вокруг вертикальной оси при помощи рукоятки (4), расположенной на стойке (5), а кольца (2) – вокруг оси горизонтальной за рукоятку (6). Для ориентирования колец относительно линий геомагнитного поля, предусмотрена возможность поворота основания индуктора вокруг вертикальной оси. При этом, точность ориентации обеспечивается компасом (7), а фиксация основания в определенном положении – специальными стопорами (8).

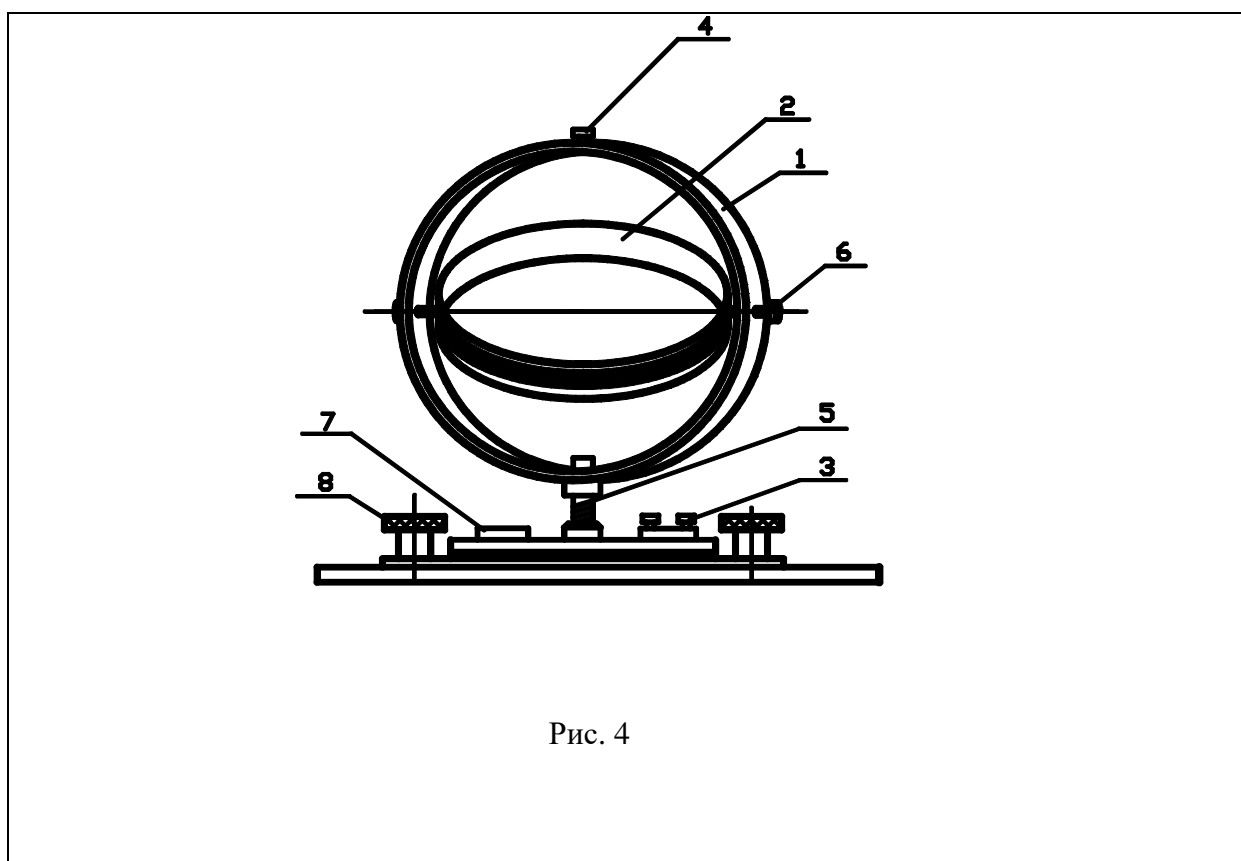


Рис. 4

2. Баллистический гальванометр. Настоящий прибор относится к измерительным устройствам магнитоэлектрической системы, основанным на действии постоянного магнита на катушку, через которую идет постоянный ток. К катушке прикреплена пружина, создающая возвращающий момент сил, пропорциональный углу поворота рамки. Являясь прибором высокочувствительным, баллистический гальванометр используется для измерения малых зарядов или токов. При измерении зарядов принципиальное значение имеет инерционность прибора. Его схема представлена ниже на рис. 5. При прохождении тока легкая катушка-рамка, расположенная между полюсами магнита, поворачивается вместе со стрелкой-указателем, стремясь установиться по магнитному полю. Во время поворота тонкая металлическая нить закручивается, создавая возвращающий момент. Угол поворота нити, на которой подвешена рамка гальванометра, регистрируется с помощью луча света, отраженного от зеркала (3), укрепленного на нити.

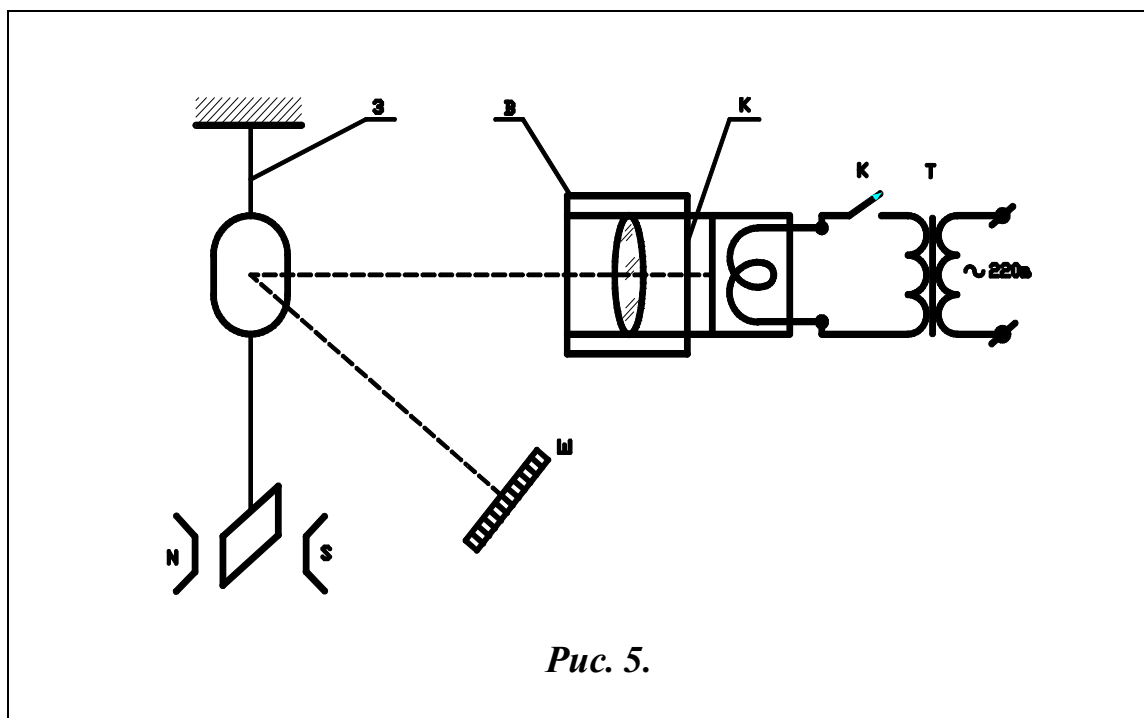


Рис. 5.

С помощью объектива (О) на шкале (Ш) фокусируется изображение визирной линии (В). Лампа осветителя питается от сети ~ 220 В. Ее включение производится ключом (К).

При протекании кратковременных импульсов тока отклонение стрелки баллистического гальванометра будет пропорционально протекающему заряду Q :

$$Q = G \cdot n_{max}, \quad (7)$$

где G – чувствительность гальванометра n_{max} – максимальное число делений, на которое отклоняется световой «зайчик» от центра шкалы (Ш) гальванометра при прохождении импульса тока. Следовательно, если известна чувствительность гальванометра, с помощью выражения (7) можно определить электрический заряд, а затем, по формуле (2), рассчитать магнитное поле, в котором производится поворот рамки индуктора.

В настоящей работе Вам предстоит сначала определить значение чувствительности, а затем использовать его для дальнейших расчетов. Для этого следует воспользоваться разрядом конденсатора через гальванометр. Предположим, что

конденсатор известной емкости C заряжается при напряжении U_0 , следовательно, на конденсаторе накапливается заряд $Q_0 = CU_0$. При замыкании конденсатора на гальванометр заряд на обкладках изменяется со временем по закону:

$$Q(t) = Q_0 \cdot e^{-\frac{t}{RC}}.$$

Сопротивление цепи гальванометра возьмем равным $R=45 \text{ Ом}$. При этом характерное время τ уменьшения заряда на конденсаторе в e раз равно: $\tau = RC$. В нашей работе $C = 10^{-6} \text{ ф}$, а значит $\tau \approx 5 \cdot 10^{-5} \text{ с}$, что во много раз меньше периода колебаний рамки. Поэтому можно считать, что заряд протекает через прибор практически мгновенно, а его величина равна $Q_0 = CU_0$.

Таким образом, чувствительность гальванометра, т.е. величина заряда, протекающего через прибор при отклонении стрелки на одно деление шкалы, может быть вычислена по формуле:

$$G = \frac{CU_0}{r_{\max} \left(\frac{\text{Кл}}{\text{дел.}} \right)} \quad (8)$$

Порядок выполнения работы и обработка результатов измерений

Определение чувствительности гальванометра

1. Подключить к сети электропитания (220В) гальванометр G (рис. 3) и с помощью регулятора, расположенного на его корпусе, установить на нулевую

отметку шкалы световой «зайчик». При этом оба переключателя S_1 и S_2 должны находиться в нейтральном положении.

2. Подключить к сети источник питания (И) и с помощью регулятора, расположенного на его корпусе, установить выходное напряжение 10 В по вольтметру на корпусе источника.
3. С помощью ключа S_1 , подключить гальванометр к клеммам 2, а с помощью S_2 – конденсатор C к источнику питания, соединив с клеммами 4.
4. Разрядить конденсатор C на гальванометр, перебросив ключ S_2 на клеммы 3.

При этом необходимо зарегистрировать отброс светового указателя («зайчика») по шкале гальванометра (в количестве делений).

5. Используя величину отброса указателя, определить, пользуясь уравнением (18), чувствительность гальванометра.
6. Действия, указанные в пунктах 3-5, повторить не менее пяти раз.
7. Из полученных данных вычислить среднее значение $\langle n_{max} \rangle$ и чувствительности $\langle G \rangle$.
8. Результаты измерений занести в таблицу 1.
9. Убедитесь в линейности шкалы прибора. Для этого проделайте пункты 2-5 с вдвое меньшим напряжением. Убедитесь, что при этом отброс зайчика уменьшится также вдвое, а чувствительность прибора останется прежней.

Таблица 1

№ опыта	Отклонения светового указателя и соответствующее значение чувствительности			
	n_{max} , дел.	$\langle n_{max} \rangle$, дел.	G , Кл/дел.	$\langle G \rangle$, Кл/дел.

--	--	--	--	--

Определение горизонтальной составляющей индукции геомагнитного поля

1. При помощи рукоятки (4) (см. рис. 4) осторожно повернуть кольцо (1) индуктора по часовой стрелке (или против нее) вокруг вертикальной оси до упора. После этого, совместить плоскости обоих колец ((1) и (2)), слегка ослабить стопорные гайки (8) повернув их против часовой стрелки, повернуть все основание индуктора так чтобы плоскости совмещенных колец оказались перпендикулярными плоскости магнитного меридиана и снова зафиксировать положение основания, слегка (**не прикладывая больших усилий !**) повернув стопоры (8) по часовой стрелке. При этом, для точности ориентации следует пользоваться компасом (7), магнитная стрелка которого всегда располагается в плоскости магнитного меридиана.
2. Перебросив ключ S_1 на клеммы 1, замкнуть индуктор на гальванометр.
3. Быстро повернуть за рукоятку (4) плоскости обоих колец на 180° заметив при этом отброс «зайчика» n_{max} по шкале гальванометра.
4. Повторить действия указанные в пунктах 3, 4 не менее пяти раз и из всех полученных значений вычислить среднюю величину $\langle n_{max} \rangle$.
5. Зная $\langle n_{max} \rangle$ и среднюю величину определенной ранее чувствительности $\langle G \rangle$, определить заряд, прошедший через гальванометр при повороте колец:

$$Q = \langle G \rangle \cdot \langle n_{max} \rangle.$$
6. Получив величину Q , определить с помощью формулы (2) величину горизонтальной составляющей геомагнитного поля, учитывая, что $\alpha_1 = 0$, $\alpha_2 = \pi$, а под S следует понимать суммарную площадь всех витков.
7. Полученные результаты занести в таблицу 2.

Таблица 2

№ опыта	n_{max} , дел.	$\langle n_{max} \rangle$, дел.	Q , Кл.	B_{τ} , Тл.
1.				
.....				
5.				

Определение вертикальной составляющей индукции геомагнитного поля

1. Совместить кольца (1 и 2) магнитного индуктора и по компасу установить так, чтобы их плоскости были параллельны плоскости магнитного меридиана. При этом, если требуется, снова повернуть вокруг вертикальной оси основание индуктора, предварительно ослабив, а потом зафиксировав стопорные гайки (8).
2. Перебросив ключ S_1 на клеммы 1, замкнуть индуктор на гальванометр.
3. Быстро повернуть за рукоятку (6) кольцо (2) на 90^0 , заметив при этом на шкале гальванометра величину отброса n_{max} светового указателя. Опыт повторить не менее пяти раз. Из всех полученных значений вычислить среднюю величину $\langle n_{max} \rangle$.
4. Зная $\langle n_{max} \rangle$ и среднюю величину определенной ранее чувствительности $\langle G \rangle$, определить заряд, прошедший через гальванометр при повороте кольца: $Q = \langle G \rangle \cdot \langle n_{max} \rangle$.
5. Определить с помощью формулы (2) величину вертикальной составляющей геомагнитного поля, учитывая, что $\alpha_1 = 0$, $\alpha_2 = \pi/2$, а под S следует понимать суммарную площадь всех витков.
6. Полученные результаты занести в таблицу 3.

Таблица 3

№ опыта	n_{max} , дел.	$\langle n_{max} \rangle$, дел.	Q , Кл.	B_r , Тл.
1.				
...				
5.				

Анализ полученных результатов

По найденным значениям B_z и B_r необходимо последовательно определить:

1. Модуль вектора \vec{B} и магнитное склонение по формулам (5);
2. Геомагнитную широту точки наблюдения, используя (6);
3. Магнитный момент Земли по формуле (3).

Дополнительное задание

Предлагается придумать способ измерения магнитного поля постоянного магнита и его магнитного момента с помощью данной лабораторной установки. Если Вы имеете конкретные идеи по этому вопросу, обсудите их со своим преподавателем и получите у него постоянный магнит для производства измерений. Вам будет необходимо:

1. Измерить поле на оси магнита на определенном удалении от него;
2. Измерить поле в точке на том же удалении, но в направлении, перпендикулярном оси магнита.
3. Проверить, близко ли поле магнита к дипольному, по направлению силовых линий в измеренных точках, и соответствует ли отношение полей формуле (3).
4. Определить магнитный момент (считая, что поле имеет дипольный вид).

Контрольные вопросы

1. Общие законы и физические понятия, которые необходимо знать:

1. Магнитное поле, его основные характеристики;
2. Закон Био-Савара-Лапласа и его применение для расчета магнитных полей (вычислить поле на оси кольца);
3. Закон Ампера. Выражение для вращающего момента, действующего на рамку с током в магнитном поле. Работа магнитного поля по перемещению проводника с током;
4. Явление электромагнитной индукции. Правило Ленца.

2. Индукционный метод измерения магнитного поля.

1. Какие явления происходят при повороте рамки в магнитном поле и как быстро нужно вращать рамку при измерениях?
2. Предположим, что рамку, расположенную вертикально в плоскости магнитного меридиана, можно повернуть в горизонтальное положение двумя способами: а) поворотом на 90^0 и б) сделав один полный оборот плюс 90^0 (в настоящей лабораторной работе возможность такого поворота отсутствует). Во сколько раз изменятся показания прибора в случае б) по сравнению со случаем а)?
3. Что покажет гальванометр, если вертикальную рамку, ориентированную перпендикулярно магнитному меридиану, поворачивать в горизонтальное положение а) на 90^0 ; б) на 360^0+90^0 ?
4. Что покажет гальванометр, если вертикальную рамку, ориентированную в плоскости магнитного меридиана, повернуть на 180 градусов а) вокруг горизонтальной оси, б) вокруг вертикальной оси? Как изменятся ответы, если угол поворота а) удвоить, б) сделать равным 90^0 ?

3. Физические особенности баллистического гальванометра.

1. Чем баллистический гальванометр отличается от обычного гальванометра? В каком случае отклонение подвижной части баллистического

гальванометра пропорционально заряду, протекающему через его рамку?

2. Что такое чувствительность гальванометра и как ее определяют?
3. Можно ли добиться отклонения стрелки гальванометра (не наклоняя его) имея в распоряжении лишь полосовой магнит? Объясните, как это сделать.

4. Геомагнитное поле как поле магнитного диполя.

1. Получить (или изучить формулы вывод по учебнику) выражение для индукции магнитного поля на оси кругового кольца с током как в плоскости кольца, так и на удалении от него. Убедиться, что полученные формулы являются частным случаем формулы (3).
2. Как ориентировано магнитное поле относительно географических полюсов? Что такое геомагнитная широта, чем определяется угол наклона магнитного поля к поверхности Земли?
3. Во сколько раз поле на оси магнитного диполя больше поля на его магнитном экваторе?
4. Что такое магнитный момент и как от него зависит величина магнитного поля, создаваемого магнитом?
5. Пользуясь формулами (5), (6), получите выражения для $B_r(\lambda_0)$ и $B_r(\lambda_0)$.
6. Вычислите с помощью формулы (4) наибольшее расстояние от поверхности Земли до линии индукции магнитного поля, проходящей через Нижний Новгород. Используйте также данные измерений.

5. Задачи по теме лабораторной работы: № № 11.24; 11.42; 11.55; 11.60 из задачника *Волькенштейн В. С.* 2003г., или № № 11.15; 11.49; 11.60; 11.66 из того же задачника других лет издания.

1. Медное кольцо висит на нитке в вертикальной плоскости. К нему подносят сначала железный стержень, а затем постоянный магнит. Что будет происходить с кольцом в первом и втором случаях?

2. Будет ли магнитное поле Земли индуцировать токи в искусственном спутнике Земли, движущемся: а) в плоскости экватора; б) в плоскости, проходящей через полюсы? Как эти токи будут влиять на движение спутника?
 3. Будет ли возникать индукционный ток в круговом витке, находящемся в однородном магнитном поле, если: а) перемещать виток поступательно; б) вращать виток вокруг оси, проходящей через центр перпендикулярно плоскости витка; в) вращать виток вокруг оси, лежащей в его плоскости. Рассмотреть возможность разных ориентаций.
6. Найти разность потенциалов, возникающую между концами крыльев самолета, размах крыльев которого $l=36,5$ м. Самолет летит горизонтально со скоростью $v = 900$ км/ч. (Вертикальную составляющую вектора индукции магнитного поля Земли взять из результатов лабораторной работы).

Контрольные вопросы и задания для защиты лабораторной работы

Вариант 1

1. В чем состоит главное отличие электрического поля, возникающего при появлении ЭДС электромагнитной индукции, от кулоновского поля, создаваемого стационарными электрическими зарядами?
2. Где и во сколько раз будет больше вертикальная компонента магнитного поля Земли: в Нижнем Новгороде или на острове Ушакова?
3. Где и во сколько раз будет больше горизонтальная компонента магнитного поля Земли: в Нижнем Новгороде или на острове Ушакова?

4. Считая толщину индуктора бесконечно малой, объяснить, почему ЭДС индукции не зависит от формы поверхности (плоской, выпуклой, вогнутой и т.д.), граница которой проходит по индуктору?

5. В чем состояла ошибка экспериментаторов, пытавшихся в начале XIX века вызвать электрический ток путем закрепления постоянного магнита внутри соленоида?

Вариант 2

1. В чем проявляется действие правила Ленца при работе индуктора?

2. Считая время поворота индуктора ≈ 1 секунде, определить по данным работы изменение магнитного поля (с учетом магнитного поля Земли) вокруг индуктора.

3. Где и во сколько раз будет больше вертикальная компонента магнитного поля Земли: в Нижнем Новгороде или на острове Кирова?

4. Где и во сколько раз будет больше горизонтальная компонента магнитного поля Земли: в Нижнем Новгороде или на острове Кирова?

5. Вычислить скорость электрона, летящего от Солнца, достаточную, чтобы дойти до поверхности Земли (без учета влияния атмосферы). Данные по магнитному полю Земли взять из результатов работы.

Вариант 3

1. Через контур площадью 10 см^2 и сопротивлением 3 Ом проходит перпендикулярно к плоскости контура магнитное поле, убывающее по закону $B = 10^{-5} \exp(-3 \sin^2(wt) - 158(wt)^3 - 192) \text{ Тл}$, где $w = 25 \text{ с}^{-1}$, а время t измеряется в секундах. Оценить заряд, который пройдет через поперечное сечение контура за 10 минут.

2. Где и во сколько раз будет больше вертикальная компонента магнитного поля Земли: в Нижнем Новгороде или на острове Кирова?
3. Где и во сколько раз будет больше горизонтальная компонента магнитного поля Земли: в Нижнем Новгороде или на острове Кирова?
4. Исходя из данных работы, оценить радиус спирали, по которой после попадания в магнитное поле Земли будет двигаться протон, летевший от Солнца со скоростью 1000 км/с.
5. При определении горизонтальной компоненты магнитного поля Земли индуктор вращался по часовой стрелке, если смотреть сверху вниз. Как был направлен ток в индукторе?

Вариант 4

1. Исходя из полученных данных, а также зная параметры индуктора (число витков и их радиус), оценить максимальную величину напряженности вихревого электрического поля в витках индуктора при его повороте.
2. Где и во сколько раз будет больше вертикальная компонента магнитного поля Земли: в Нижнем Новгороде или на Западном острове Гейберга?
3. Где и во сколько раз будет больше горизонтальная компонента магнитного поля Земли: в Нижнем Новгороде или на Западном острове Гейберга?
4. Исходя из данных работы, оценить радиус спирали, по которой после попадания в магнитное поле Земли будет двигаться электрон, летевший от Солнца со скоростью 1000 км/с.
5. При определении вертикальной компоненты магнитного поля Земли индуктор вращался по часовой стрелке, если смотреть по оси вращения. Как был направлен ток в индукторе?

Вариант 5

1. Исходя из полученных данных, оценить (по теореме Био-Савара-Лапласа) величину максимума магнитного поля, возникающего в центре индуктора при его повороте.
2. Где и во сколько раз будет больше вертикальная компонента магнитного поля Земли: в Нижнем Новгороде или в Веллингтоне (Новая Зеландия).
3. Где и во сколько раз будет больше горизонтальная компонента магнитного поля Земли: в Нижнем Новгороде или в Веллингтоне (Новая Зеландия).
4. Исходя из данных работы, оценить радиус спирали, по которой после попадания в магнитное поле Земли будет двигаться альфа-частица, летящая от Солнца со скоростью 1000 км/с.
5. При определении вертикальной компоненты магнитного поля Земли индуктор вращался против часовой стрелки, если смотреть по оси вращения. Как был направлен ток в индукторе?

Вариант 6

1. Исходя из полученных данных, оценить максимум энергии магнитного поля, возникающего в индукторе при его повороте. Индуктивность L одного витка провода считать равной

$$L = 0,002\pi D \left[\ln \left(\frac{8D}{d} \right) - 1,75 \right].$$

Здесь L – индуктивность в мкГн; D – диаметр витка в мм; d – диаметр провода в мм.

2. Где и во сколько раз будет больше вертикальная компонента магнитного поля Земли: в Нижнем Новгороде или в Буэнос-Айресе?
3. Где и во сколько раз будет больше горизонтальная компонента магнитного поля Земли: в Нижнем Новгороде или в Буэнос-Айресе?

4. В каком направлении нужно вращать индуктор, чтобы возникающее магнитное поле было бы сонаправлено с магнитным полем Земли?
5. По данным работы определить разность потенциалов между крыльями самолета, горизонтально летящего со скоростью 800 км/ч. Размах крыльев = 20 метрам.

Вариант 7

1. При разряде конденсатора возникает электрический ток. При этом должно возникать магнитное поле. Можно ли его измерить для данной установки?
2. Где и во сколько раз будет больше вертикальная компонента магнитного поля Земли: в Нижнем Новгороде или в Ташкенте?
3. Где и во сколько раз будет больше горизонтальная компонента магнитного поля Земли: в Нижнем Новгороде или в Ташкенте?
4. Магнитное поле, его свойства.
5. На основании закона Био-Савара-Лапласа вычислить поле на оси кольца с током.

Вариант 8

1. Медное кольцо висит на нитке в вертикальной плоскости. К нему подносят постоянный магнит. Что будет происходить с кольцом?
2. Где и во сколько раз будет больше вертикальная компонента магнитного поля Земли: в Нижнем Новгороде или на острове Малый Таймыр?
3. Где и во сколько раз будет больше горизонтальная компонента магнитного поля Земли: в Нижнем Новгороде или на острове Малый Таймыр?
4. По данным работы оцените магнитный момент p_m Земли в формуле (3).

5. Будет ли возникать индукционный ток в круговом витке, находящемся в однородном магнитном поле, если: а) перемещать виток поступательно; б) вращать виток вокруг оси, проходящей через центр перпендикулярно плоскости витка; в) вращать виток вокруг оси, лежащей в его плоскости.

Вариант 9

1. Медное кольцо с разрезом на нитке в вертикальной плоскости. К нему очень быстро подносят постоянный магнит. Что будет происходить с кольцом?

2. Где и во сколько раз будет больше вертикальная компонента магнитного поля Земли: в Нижнем Новгороде или на острове Вайгач?

3. Где и во сколько раз будет больше горизонтальная компонента магнитного поля Земли: в Нижнем Новгороде или на острове Вайгач?

4. Как ориентировано магнитное поле относительно географических полюсов? Что такое геомагнитная широта, чем определяется угол наклона магнитного поля к поверхности Земли?

5. Какие явления происходит при повороте рамки в магнитном поле и как быстро нужно вращать рамку при измерениях?

Вариант 10

1. Пользуясь формулами (5) и (6), по полученным в работе данным получите выражения для величины угла магнитного наклона и оцените широту Нижнего Новгорода.

2. Где и во сколько раз будет больше вертикальная компонента магнитного поля Земли: в Нижнем Новгороде или в Мурманске?

3. Где и во сколько раз будет больше горизонтальная компонента магнитного поля Земли: в Нижнем Новгороде или на в Мурманске?

4. Что покажет гальванометр, если вертикальную рамку, ориентированную перпендикулярно магнитному меридиану, поворачивать в горизонтальное положение а) на 90^0 ; б) на 360^0+90^0 ?

5. Через контур площадью 10 см^2 и сопротивлением 3 Ом проходит перпендикулярно к плоскости контура магнитное поле постоянной величины $B = 10^{-5} \text{ Тл}$. Угол между вектором \vec{B} и нормалью \vec{n} к контуру меняется по закону $\varphi = 1 - \exp[-3 (wt)^4 - (wt)^5]$, где $w = 25 \text{ с}^{-1}$, а время t измеряется в секундах. Оценить заряд, который пройдет через поперечное сечение контура за 15 минут.

Список литературы

1. Волькенштейн, В. С. Сборник задач по общему курсу физики / В. С. Волькенштейн. – Москва : Наука, 1990. – 400 с. – ISBN 5-02-014051-1. – Текст : непосредственный.
2. Савельев, И. В. Курс общей физики. В 3 томах. Том 1. Механика. Молекулярная физика / И. В. Савельев. – Москва : Наука, 1982. – 432 с. – Текст : непосредственный.
3. Иродов И. Е. Механика. Основные законы / И. Е. Иродов. – Москва : БИНОМ. Лаборатория знаний, 2015. – 310 с. – ISBN 978-5-9963-1626-7. – Текст : непосредственный.
4. Савельев, И. В. Курс общей физики : учебное пособие для студентов вузов. В 3 томах. Том 2. Электричество и магнетизм. Волны. Оптика / И. В. Савельев. – 3-е изд., испр. – Москва : Наука, 1988. – 496 с. : ил. – Текст : непосредственный.

5. Зисман, Г. А. Курс общей физики : учебное пособие для вузов. Том 2. Электричество и магнетизм / Г. А. Зисман, О. М. Тодес. – 6-е изд., перераб. – Москва : Наука, 1974. – 352 с. : ил. – Текст : непосредственный.
6. Яворский, Б. М. Справочник по физике : для инженеров и студентов вузов / Б. М. Яворский, А. А. Детлаф. – Изд. 2-е, испр. – Москва : Наука, 1964. – 847 с. – Текст : непосредственный.
7. Яворский, Б. М. Справочное руководство по физике : для поступающих в вузы и для самообразования / Б. М. Яворский, Ю. А. Селезнев. – Изд. 4-е, испр. – Москва : Наука, 1989. – 576 с. : ил. – Текст : непосредственный.
8. Яворский, Б. М. Основы физики. Том 1. Движение и силы. Законы сохранения. Молекулярно-кинетическая теория газа. Молекулярные силы и агрегатные состояния вещества. Электродинамика / Б. М. Яворский, А. А. Пинский. – Изд. 2-е, перераб. – Москва : Наука, 1974. – 496 с. – Текст : непосредственный.
9. Фриш, С. Э. Курс общей физики. Том 2. Электрические и электромагнитные явления / С. Э. Фриш, А. В. Тиморева. – Изд. 11-е, стер. – Санкт-Петербург : Лань, 2007. – 519 с. : ил. – ISBN 978-5-8114-0664-7. – Текст : непосредственный.
10. Жарков, В. Н. Внутреннее строение Земли и планет / В. Н. Жарков. – Москва : Наука, 1983. – 415 с. – Текст : непосредственный.
11. Преобразование и передача электроэнергии : конспект урока. – URL: <https://resh.edu.ru/subject/lesson/5529/conspect/146291/>. – Текст : электронный.

Оглавление

Лабораторная работа № 22	0
МОСТИК УИТСТОНА КАК ПРИМЕР РАЗВЕТВЛЁННОЙ ЭЛЕКТРИЧЕСКОЙ ЦЕПИ.....	3
Лабораторная работа №29	14
ИССЛЕДОВАНИЕ ГАЛЬВАНОМЕТРА МАГНИТОЭЛЕКТРИЧЕСКОЙ СИСТЕМЫ.....	14
Лабораторная работа № 30	33
ИЗМЕРЕНИЕ ПОТЕРЬ НАПРЯЖЕНИЯ В ПРОВОДАХ	33
Лабораторная работа № 57	47
ОПРЕДЕЛЕНИЕ УДЕЛЬНОГО СОПРОТИВЛЕНИЯ РЕЗИСТИВНОГО ПРОВОДА	47
Лабораторная работа № 62	63
ИЗМЕРЕНИЕ МАГНИТНОГО ПОЛЯ ЗЕМЛИ ИНДУКЦИОННЫМ МЕТОДОМ.....	63
Список литературы.....	86

Маковкин Георгий Анатольевич
Бархатова Оксана Михайловна
Демидова Наталия Евгениевна
Лапин Виктор Геннадьевич
Краснов Александр Артемьевич
Коган Лев Петрович
Ревунова Елена Алексеевна
Штенберг Валерия Борисовна

Электричество и магнетизм: от теории к эксперименту

Учебное пособие

Редактор:
Н. В. Викулова

Подписано в печать 28.04.2021г. Формат 60х90 1/16 Бумага газетная. Печать трафаретная.
Уч. изд. л.5,3. Усл. печ. л. 5,6. Тираж 300 экз. Заказ №

Федеральное государственное бюджетное образовательное учреждение высшего образования «Нижегородский государственный архитектурно-строительный университет»

603950, Нижний Новгород, ул. Ильинская, 65.

Полиграфический центр ННГАСУ, 603950, Н.Новгород, Ильинская, 65

<http://www.nngasu.ru>, srec@nngasu.ru